

鍛造環付フック

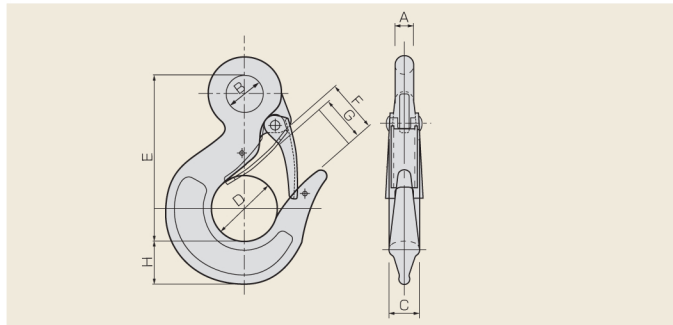
JIS B 2803-1996



安全レバー付黒

安全レバーなし黒

● 材質:S45C(H)



■環付フック寸法表

呼び	A (mm)	B (mm)	C (mm)	D (mm)	E (mm)	F (mm)	G (mm)	H (mm)
0.32	8.5	16	14	31	76.5	25	21	19.5
0.5	10	20	15.5	35	89.5	28	24	23.5
1	13	25	22	43	110	33	28	27
2	16	34	26.5	49	131.5	39	29	37
3.2	20	41	32.5	54	156	44	32	42
5	26	49	38	69	204	55	39	55
10	34	70	60	90	275	67	56	80

■鍛造環付フック

※ユニクロは脆性破壊防止のためベーキング処理をしています。

呼び (t)	重量 (kg)	安全レバーなし		安全レバー付	
		ユニクロ		ユニクロ	
		コード	EA品番	コード	EA品番
0.3	0.2	US3S	EA987FZ-3	US3S	EA987FZ-103
0.5	0.3	US5S	EA987FZ-5	US5S	EA987FZ-105
1	0.7	U01S	EA987FZ-10	U01S	EA987FZ-110
2	1.3	U02S	EA987FZ-20	U02S	EA987FZ-120
3	2.1	U03S	EA987FZ-30	U03S	EA987FZ-130
5	4.4	U05	EA987FZ-50	U05	EA987FZ-150
10	11.2	U10		U10	