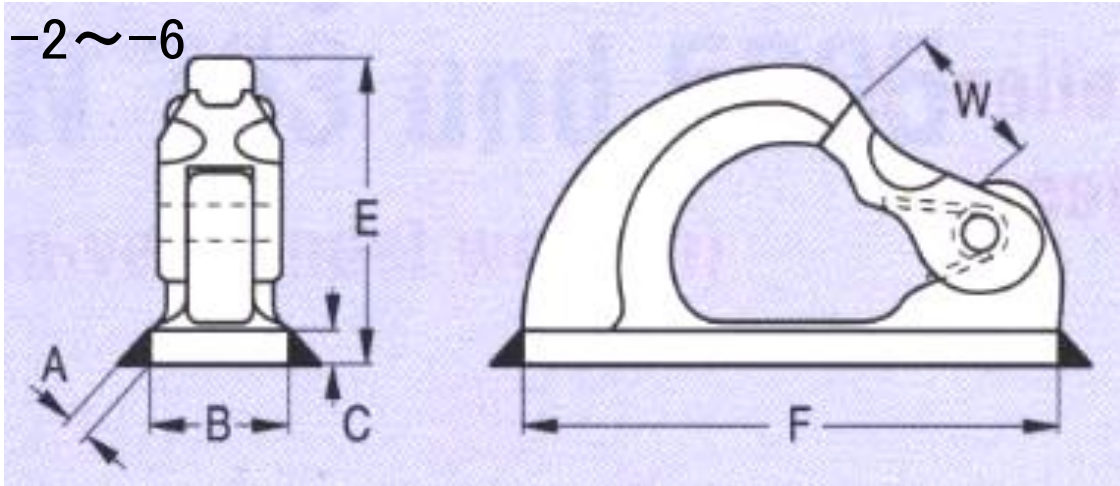
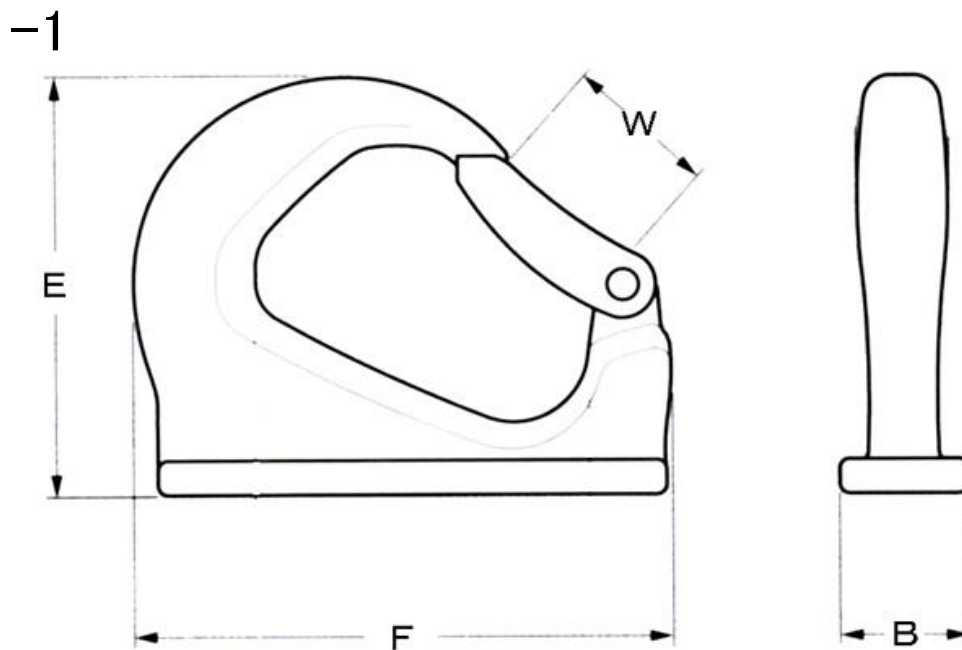


EA987GA-1~-6 (すべて廃番です)
 (溶接型フック)

- 溶接タイプ
- 鉄製
- スプリング入りフック

	A	B	C	W	E	F	重量(kg)	安全荷重(kg)
取り扱い中止 GA-1	—	25	—	25	76	97	0.48	1120
取り扱い中止 GA-2	5	34	9	26.5	92	114	0.85	2000
取り扱い中止 GA-3	6	36	8	30.5	106	129	1.12	3200
取り扱い中止 GA-4	7	45	11	34.5	136	171	2.5	5000
取り扱い中止 GA-5	9	51	14	34.5	140	177	3.3	8000
取り扱い中止 GA-6	10	53	15	51	171.5	223	7	12000

(単位mm)



- ※ 仕様の際は安全荷重を超えないでください。
- ※ 安全規則に従って使用してください。
- ※ 使用前に器具に破損が無いかを必ず確認してください。
破損がある場合は使用しないでください。