

フレノ・リンクボルト取扱説明書 1

このたびは、フレノ・リンクボルトをお買い上げ頂きまして、誠に有
り難うございます。ご使用いただく
前にこの説明書をよくお読みの上
安全にお使い頂きますようお願い
致します。

なお、この取扱説明書は大切に保
存し、必要な時には必ずお読み
の上、ご使用下さい。

特長

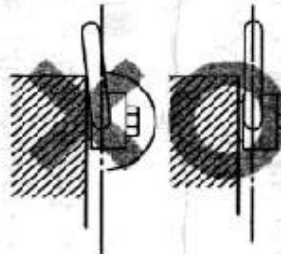
フレノ・リンクボルトは水平面、垂直面に対して回転する画
期的なアイボルトです。

- 取付面に対し180度、取付軸に対し360度回転するため、あ
らゆる吊方向・吊角度に対応する事ができます。
- 対象物の材質・形状または作業内容により3つのタイプか
ら最適なものを選ぶ事ができます。
- リンクがどの方向にも倒れるため対象物に取付けたままで
もスペースをとらず積重ねにも便利です。
- 横方向の荷重にも対応できるため重畳物の引き起こし作業
にも威力を発揮します。対象物の側面にもご使用になれま
す。側面で利用時には取付面に対し180度以上ではご使用
になれません。

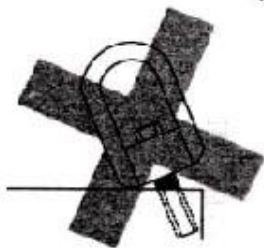
△使用上の注意



「使用荷重」以上では使用
しないで下さい。



側面で使う時には取付面
に対し180度以上では使
用しないで下さい。

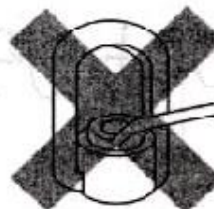


取付けはフレノ・リンク
ボルトの基部（対象物と
の接触面）より広い平面
に直角になるようにし
て下さい。

急激な地切りは危険です。
ゆっくりと吊上げて下さ
い。



フックやその他の吊り具
を直接フレノ・リンクボ
ルトに掛ける場合はリン
クの内径より大きなフ
ック類は絶対にご使用に
ならないで下さい。



締付けは適正トルクの範
囲内で確実に行って下さ
い。また、回転部分がス
ムーズに動く事を確めて
下さい。

製品に表示してある最大締付けトルクは表中の適正トルク範囲として下さい。

各部品は品目ごとに強度・寸法が異なります。お客様での部品交換は絶対にしないで下さい。

※裏面も必ず御覧下さい。

フレノ・リンクボルト取り扱い上の注意点

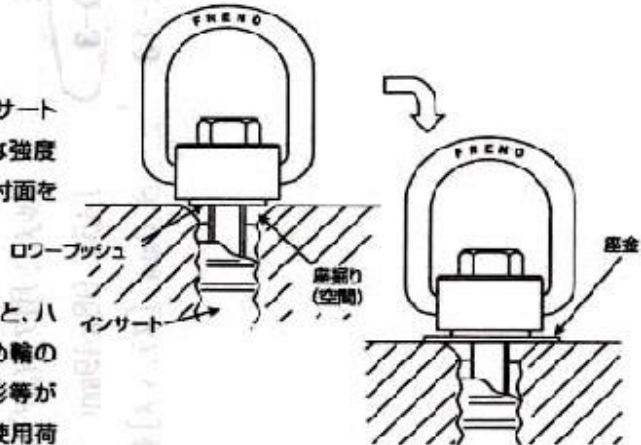
フレノ・リンクボルトを使用して吊り作業を行う場合、下記の使用条件にあてはまる場合は特に注意し、対策を施してください。適切な対策をしないで使用した場合、フレノ・リンクボルトおよび吊上げ対象物の破損による重大な事故の可能性があります。

取り扱いに注意の必要な使用状況

1. コンクリート二次製品の吊上げ時

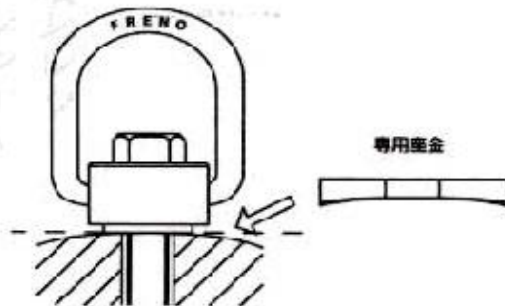
コンクリート二次製品の吊上げで、インサート金物上部に座廻りがある場合は、十分な強度と大きさのある座金を使用し、平滑な取付面を確保してください。

ロープブッシュが座廻りの中に入り込むと、ハウジングおよびリンクの回転不能や止め輪の変形、斜め引き荷重によるボルトの変形等が生じ大変危険です。座金の寸法および使用荷重の減率については、弊社までお問い合わせください。



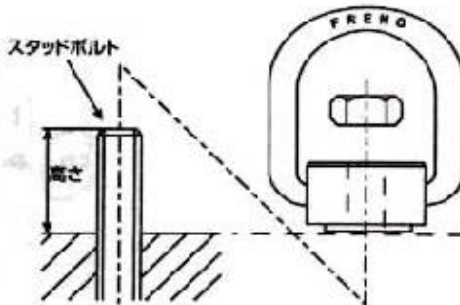
2. 取付面が曲面の場合

取付面が曲面の場合にはボルトの曲損、折損につながりますので、そのまま取り付けできません。取付の際には専用座金を用いる等、座面を平滑の状態にして取り付けてください。



3. A型で、製品側にスタッドボルトがあり、これを流用するような使用方法

フレノ・リンクボルトA型に使用している六角ボルトはハイテンションボルト JIS10.9 です。したがって、スタッドボルトが低炭素鋼（例えば S25C、SS400）の場合、強度は大きく減少します。また、スタッドボルト施工高さはフレノ・リンクボルトに対して十分な高さが必要となります。



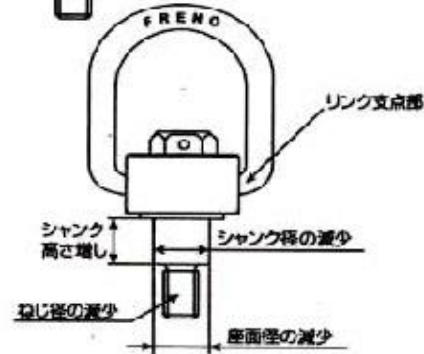
4. 規定された適正締付トルクの範囲を逸脱した締付

例えば、ボルト頭部に蝶ボルトのような手締め用金具を溶接した場合、締付トルクが適正範囲に届かず、使用中の緩みの原因となります。また、インパクトレンチによる締付は、ボルトおよび止め輪を傷める原因となりますので、避けてください。



5. フレノ・リンクボルトで、本体の改造または厚い座金を使用して取付面からリンク支点部までの高さを高くした使用方法

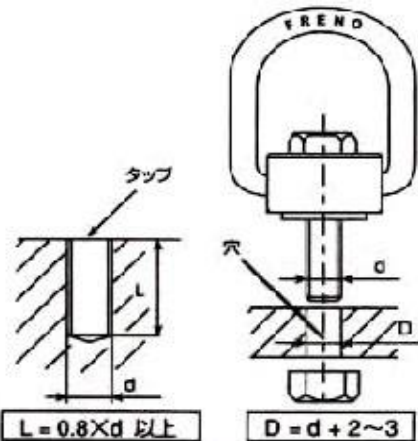
フレノ・リンクボルトはお客様のご要望に応じてねじ径、ねじ長さ等の特殊対応が可能です。ただし、標記のような場合、特に横引時に大きく強度が減少します。使用荷重の減率等、詳細は弊社担当もしくは技術部までお問い合わせください。



6. 純正品以外のボルトを使用した場合

A型に使用しておりますハイテンションボルトには、ボルト抜け止めのための特殊な溝加工が施されています。抜け止めのないボルトを使用した場合、本体が正しく組み付けられない状態となる恐れがありそのまま吊り作業を行うと大変危険です。必ず弊社純正ボルトを使用してください。

また、ボルトが腐食しますと著しく強度が低下しますので、保管、管理の際は雨等の直接かからない場所を選んでください。



7. 対象物のねじ穴材質は、S25C (引張強さ 441 N/mm²) もしくは SS400 (同 402N/mm²) 以上の強度を持つものとしてください。

鋳物や非鉄金属等の場合、ねじ穴側の強度が低いため、十分な安全率を取り、使用荷重を減率する必要があります。

ナットの材質はS45C または SCM436相当品を使用してください。