

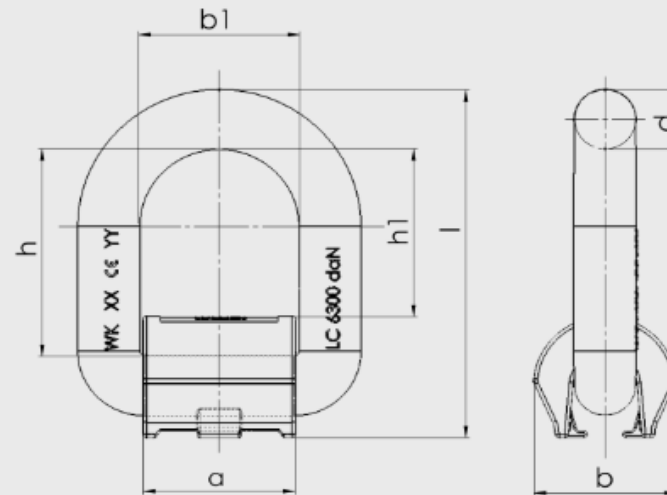
Anschlaglieder Güteklasse 8, schweißbar, mit Feder

DIN EN 1677-1

Werkstoff:
Hochfester Vergütungsstahl bzw.
Schraubenstahl

Oberfläche:
Rot lackiert

Kennzeichnung:
WK / Kenn-Nr. / Charge / LC / WLL / CE



	Artikel-Nr.	Kenn-Nr.	WLL [t]	LC [daN]	a [mm]	b [mm]	b1 [mm]	d [mm]	Gewicht [kg/100 Stk]	VPE [Stück]	EUR [100 Stk]	
EA987GK-21A	32440112	6	1,12	2200	37	39	41	13	40,00	1	Für Preise bitte anmelden	Mehr Info
EA987GK-22A	32440200	8	2,00	4000	40	40	42	14	46,00	1	Für Preise bitte anmelden	Mehr Info
EA987GK-23A	32440315	10	3,15	6300	43	43	45	17	70,00	1	Für Preise bitte anmelden	Mehr Info
EA987GK-24A	32440530	13	5,30	10000	51	61	55	22	150,00	1	Für Preise bitte anmelden	Mehr Info
	32440800	16	8,00	16000	66	70	70	26	250,00	1	Für Preise bitte anmelden	Mehr Info
	32441500	22	15,00	30000	89	88	98	34	579,00	1	Für Preise bitte anmelden	Mehr Info

WLL = Tragfähigkeit (max. t); VPE = Verpackungseinheit (Stk.)