

# 全方向アイボルト ロードリング-プラス VLBG-PLUS



寸法・自重は従来品と同等  
使い勝手はそのままに作業は安全に



VLBG(従来品)

VLBG-PLUS

# 進化は

現場で目立つ蛍光パープル色  
周囲温度により本体色変化

高温下で使用されても温度影響が目でわかる  
ルッド社独自のカラーコーション（特許取得済）



200°C

225°C

250°C

275°C

300°C

# 使用荷重が 大幅にUP!!



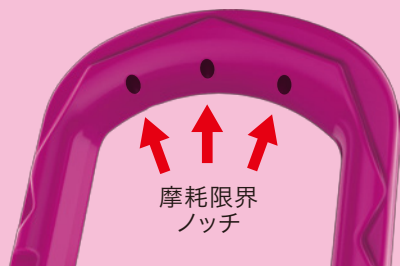
## ICEボルト開発

チェーンメーカーならではの長年の研究成果であるICE鋼をボルトにも採用し、引張り強度、インパクト荷重に対してより強靱になりました。



ネジ サイズ	使用荷重(t)		
	VLBG(従来品)	VLBG-PLUS	比較(%)
M8	0.3	0.63	210
M10	0.63	0.9	142
-3A M12	1	1.35	135
-4A M16	1.5	2	133
-5A M20	2.5	3.5	140
-6A M24	4	4.5	112
M30	5	6.7	134
M36	8	8	—
M42	15	15	—
M48	20	20	—

検査も簡単に  
日常点検では暗い現場でも  
ロードリング本体に摩耗限界ノッチを入れ  
手触りだけでも摩耗限界が分かります。  
(特許取得済)



摩耗限界  
ノッチ

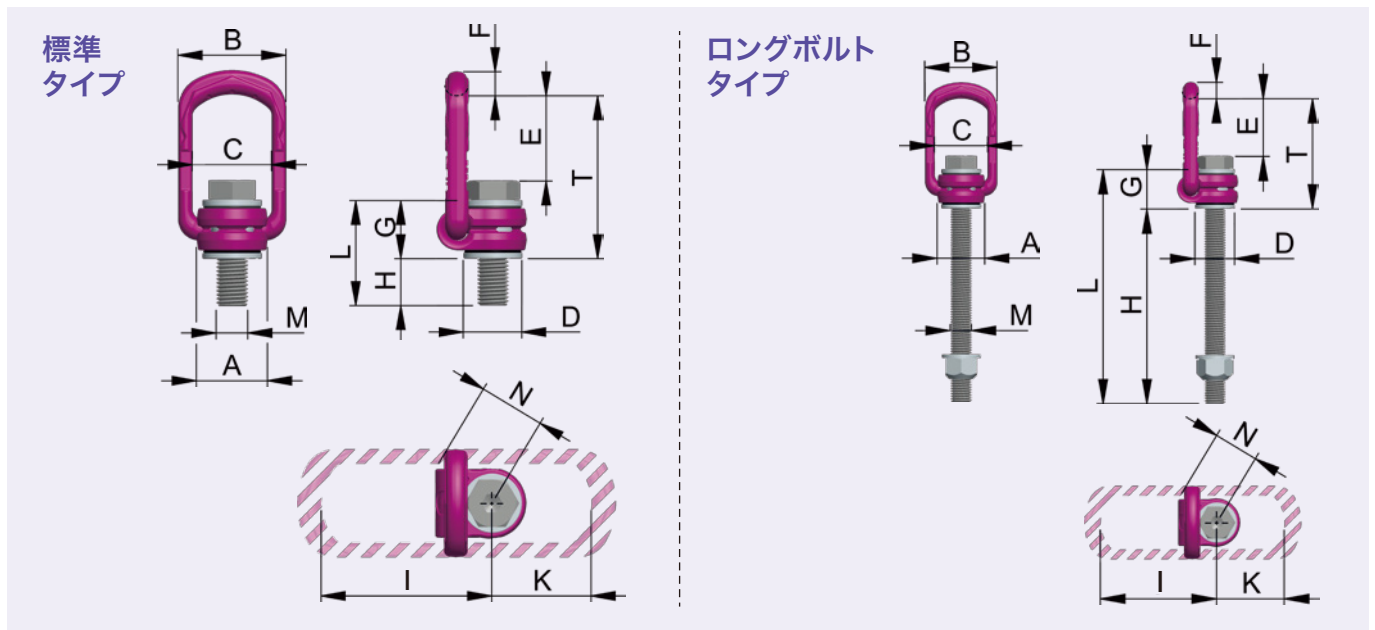
# 続 く ...

## ICチップが封入済

ロードリングが使用できる環境であれば問題なく  
使用できるICチップが封入されています。商品管  
理、履歴管理、書類を一枚でも減らしてレサビリ  
ティ管理も万全です。(別途リーダーが必要です)



# 仕様表



## VLBG-PLUS 標準タイプ

型名	基本使用 荷重[t]	自重 [kg]	ネジピッチ [mm]	T [mm]	A [mm]	B [mm]	C [mm]	D [mm]	E [mm]	F [mm]	G [mm]	H [mm]	I [mm]	K [mm]	L [mm]	M	N [mm]	締付トルク [Nm]
VLBG-PLUS-M8	0.63	0.3	1.25	75	30	54	34	24	40	10	29	11	75	45	40	M8	32	30
VLBG-PLUS-M10	0.9	0.31	1.5	75	30	54	34	24	39	10	29	15	75	45	44	M10	32	60
<b>-3A</b> VLBG-PLUS-M12	1.35	0.34	1.75	75	32	54	34	26	38	10	29	18	75	45	47	M12	32	150
<b>-4A</b> VLBG-PLUS-M16	2	0.55	2.0	85	33	56	36	30	39	13.5	36	22	86	47	58	M16	38	150
<b>-5A</b> VLBG-PLUS-M20	3.5	1.3	2.5	110	50	82	54	45	55	16.5	43	32	113	64	75	M20	48	400
<b>-6A</b> VLBG-PLUS-M24	4.5	1.4	3.0	125	50	82	54	45	67	18	43	37	130	78	80	M24	48	760
VLBG-PLUS-M30	6.7	3.22	3.5	147	60	103	65	60	67	22.5	61	49	151	80	110	M30	67	1000
VLBG-PLUS-M36(8t)	8	6	4.0	197	77	122	82	70	97	26.5	77	63	205	110	140	M36	87	800
VLBG-PLUS-M42(10t)	10	6.6	4.5	197	77	122	82	70	94	26.5	77	73	205	110	150	M42	70	1000
VLBG-PLUS-M42(15t)	15	10.9	4.5	222	95	156	100	85	109	36	87	63	230	130	150	M42	100	1500
VLBG-PLUS-M48	20	11.6	5.0	222	95	156	100	95	105	36	87	73	230	130	160	M48	100	2000

## VLBG-PLUS-L ロングボルトタイプ

型名	基本使用 荷重[t]	自重 [kg]	ネジピッチ [mm]	T [mm]	A [mm]	B [mm]	C [mm]	D [mm]	E [mm]	F [mm]	G [mm]	H [mm]	I [mm]	K [mm]	L [mm]	M	N [mm]	締付トルク [Nm]
VLBG-PLUS-M8L	0.63	0.35	1.25	75	30	54	34	24	40	10	29	76	75	45	105	M8	32	30
VLBG-PLUS-M10L	0.9	0.38	1.5	75	30	54	34	24	39	10	29	96	75	45	125	M10	32	60
VLBG-PLUS-M12L	1.35	0.44	1.75	75	32	54	34	26	38	10	29	116	75	45	145	M12	32	150
VLBG-PLUS-M16L	2	0.95	2.0	85	33	56	36	30	39	13.5	36	149	86	47	185	M16	38	150
VLBG-PLUS-M20L	3.5	1.73	2.5	110	50	82	54	45	55	16.5	43	185	113	64	230	M20	48	400
VLBG-PLUS-M24L	4.5	2.03	3.0	125	50	82	54	45	67	18	43	220	130	78	265	M24	48	760
VLBG-PLUS-M30L	6.7	4.67	3.5	147	60	103	65	60	67	22.5	61	280	151	80	340	M30	67	1000
VLBG-PLUS-M36L	8	7.4	4.0	197	77	122	82	70	97	26.5	77	221	205	110	300	M36	87	800
VLBG-PLUS-M42L(10t)	10	9.18	4.5	197	77	122	82	70	94	26.5	77	271	205	110	350	M42	70	1000
VLBG-PLUS-M42L(15t)	15	13.48	4.5	222	95	156	100	85	109	36	87	261	230	130	350	M42	100	1500
VLBG-PLUS-M48L	20	14.89	5.0	222	95	156	100	95	105	36	87	301	230	130	390	M48	100	2000

■資料請求・お問合せは…



本 社 〒547-0001 大阪市平野区加美北9-7-14 TEL:06-6795-6717  
 東京営業所 〒135-0064 東京都江東区青海2-7-4 the SOHO 1132号 TEL:03-6457-1747

■ホームページ <http://www.rud.co.jp/> 「株式会社ルッドリフティングジャパン」  
 Facebook公式ページもご覧ください。



取扱代理店