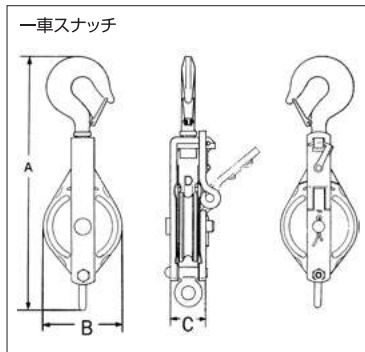
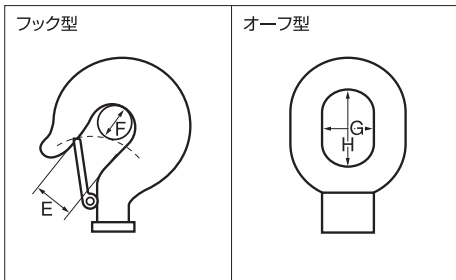


■一車スナッチ (ベケット付)



型式		車径 (mm)	溝幅D (mm)	使用 荷重 (ton)	全長A (mm)		全幅B (mm)	厚さC (mm)	重量 (kg)	シャフト 径 (mm)	フック型		オーフ型	
フック型	オーフ型				フック型	オーフ型					E(mm)	F(mm)	G(mm)	H(mm)
50×1S	—	50	10	0.3	200	—	62	27	0.7	10	13	14	—	—
75×1S	75×1SO	75	12	0.5	300	275	87	40	1.7	12	24	14	20	30
100×1S	100×1SO	100	14	1	345	318	112	50	3.2	17	26	18	25	40
125×1S	125×1SO	125	16	1.5	395	367	140	56	5	20	28	22	30	43
150×1S	150×1SO	150	20	2	465	438	168	60	8.3	28	32	28	35	50
175×1S	175×1SO	175	22	3	530	490	190	70	12	32	35	30	35	50
200×1S	200×1SO	200	25	4	615	575	205	78	18	38	38	35	40	55

EA987HA-75A
EA987HA-100A
EA987HA-125A
EA987HA-150A
EA987HA-175A
EA987HA-200A