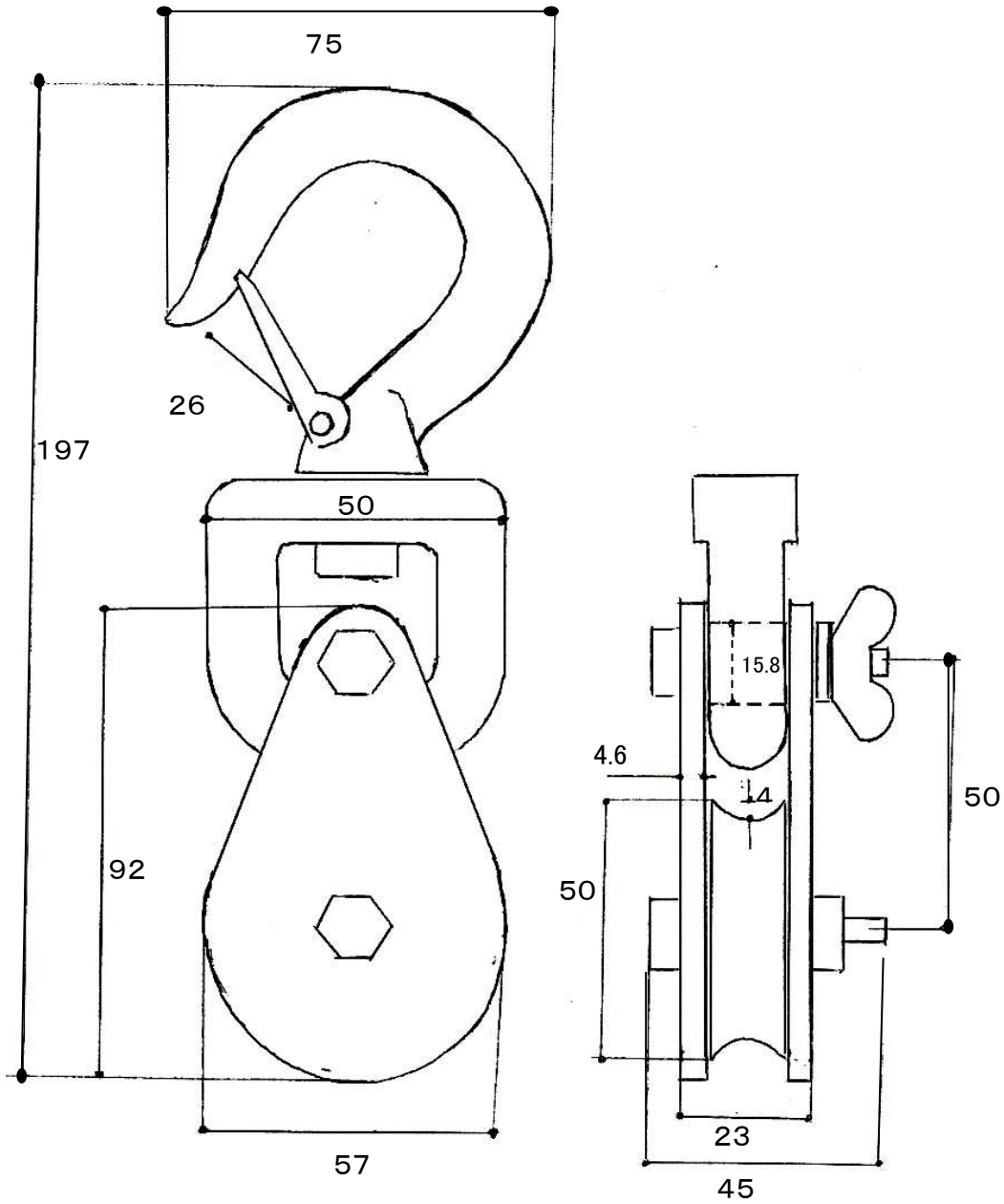


# EA987HG-2(プーリーブロック)



**重量 860g**  
**材質 鉄鑄物**

(単位 mm)