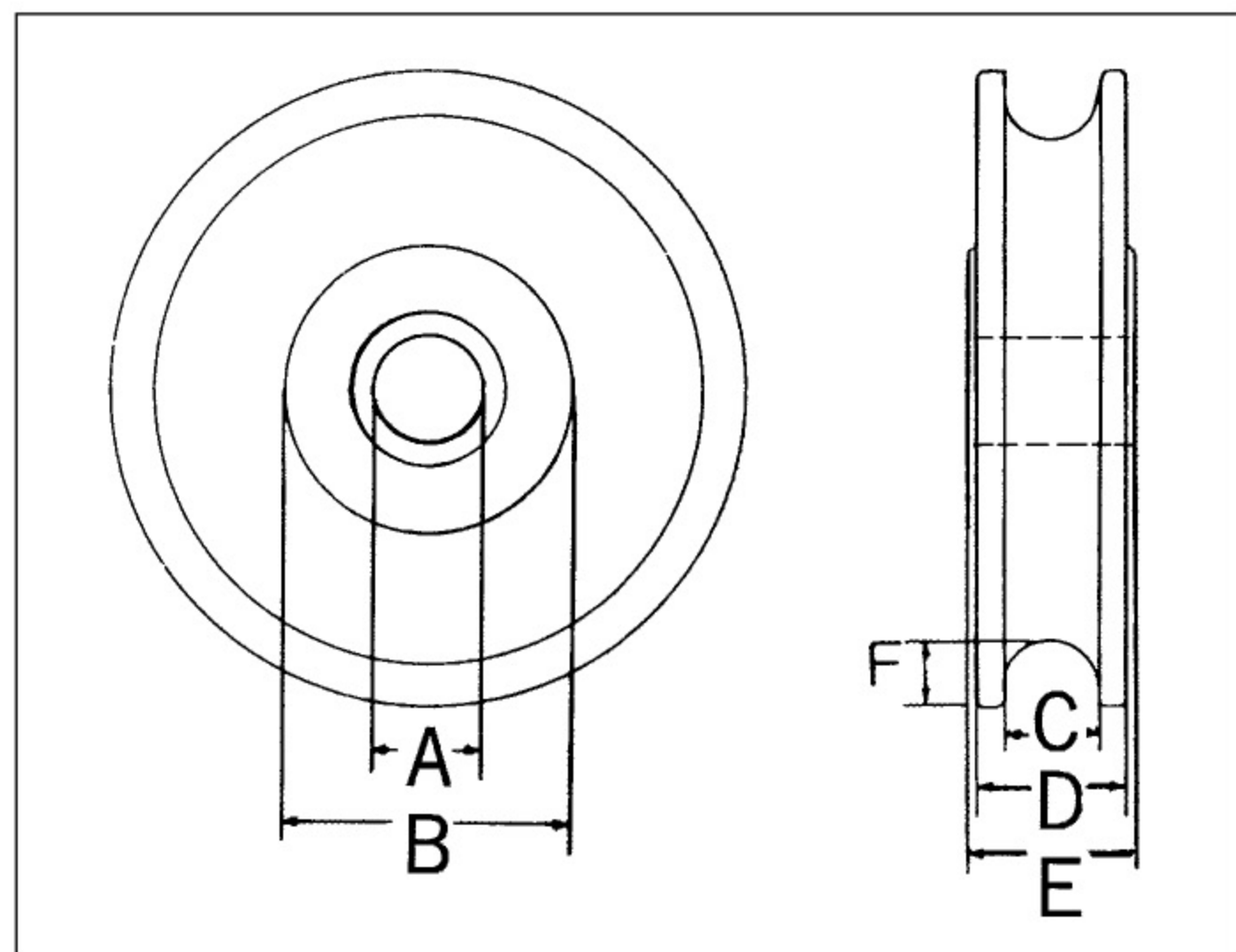


シーブ



普通シーブ

ベアリング入シーブ

型式	ベアリング有無	シーブ径 (mm)	A(穴径) (mm)	B (mm)	C (mm)	D (mm)	E (mm)	F (mm)	
EA987HP-1	K-75	—	75	12	28	12	20	21	5
EA987HP-2	K-100	—	100	17	44	14	24	26	7
EA987HP-3	K-125	—	125	20	55	16	27	29	10
EA987HP-4	K-150	—	150	28	64	20	33	35	12
	K-175	—	175	32	72	22	39	41	14
	K-200	—	200	38	75	25	42	43	15
EA987HP-11	K-75B	ベアリング入り	75	12 (6201Z2ヶ)	11	20	21	7	
EA987HP-12	K-100B	ベアリング入り	100	17 (6203Z2ヶ)	18	24	26	8	
EA987HP-13	K-125B	ベアリング入り	125	20 (6204Z2ヶ)	20	27	29	12	