

# SLH-N

## ■スーパーロックフック

SUPER LOCK HOOK

CHECK!



取説・部品図は  
こちらから

### ▶ 特長

- 敷鉄板の敷設・撤去作業に又ワイヤロープ、スリングベルト等の吊り作業に最適。
- 開口部が大きいので取り付け・取り外しが簡単。
- 吊上げ時、自動的に閉鎖ロックがかかり安全確実。

### ▶ 使用例

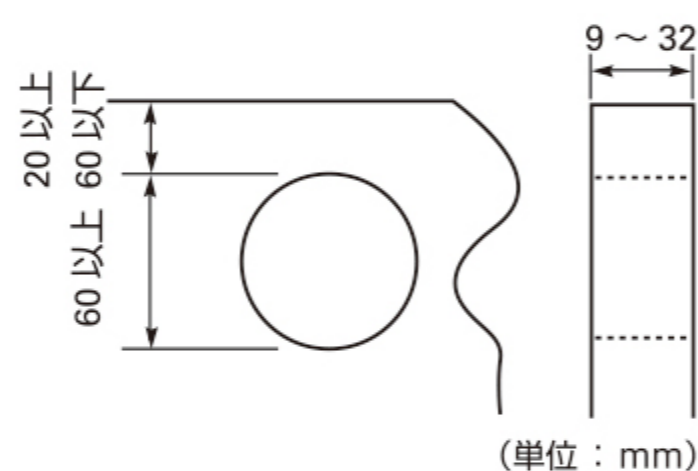
■敷鉄板の敷設・撤去作業



■安全フックとして直吊り作業に



SLH2N



⚠ 敷鉄板の穴寸法、厚みは図の範囲内で使用して下さい。

### ■敷鉄板吊り上げ時の操作方法



品番	容量 (ton)	寸法(mm)													質量 (kg)
		L	L1	L2	H	H1	H2	H3	D	D1	R	T	T1	T2	
SLH1N	1	140	80	65	298	210	80	28	56	24	32	48	28	16	2.5
SLH2N	2	166	105	75	336	236	89	30	64	32	38	54	29	18	3.2
SLH3N	3	169	105	78	339	236	89	33	64	32	38	54	31	18	3.4

EA品番

EA984LA-11

EA984LA-12

EA984LA-13