

HHC

吊フック

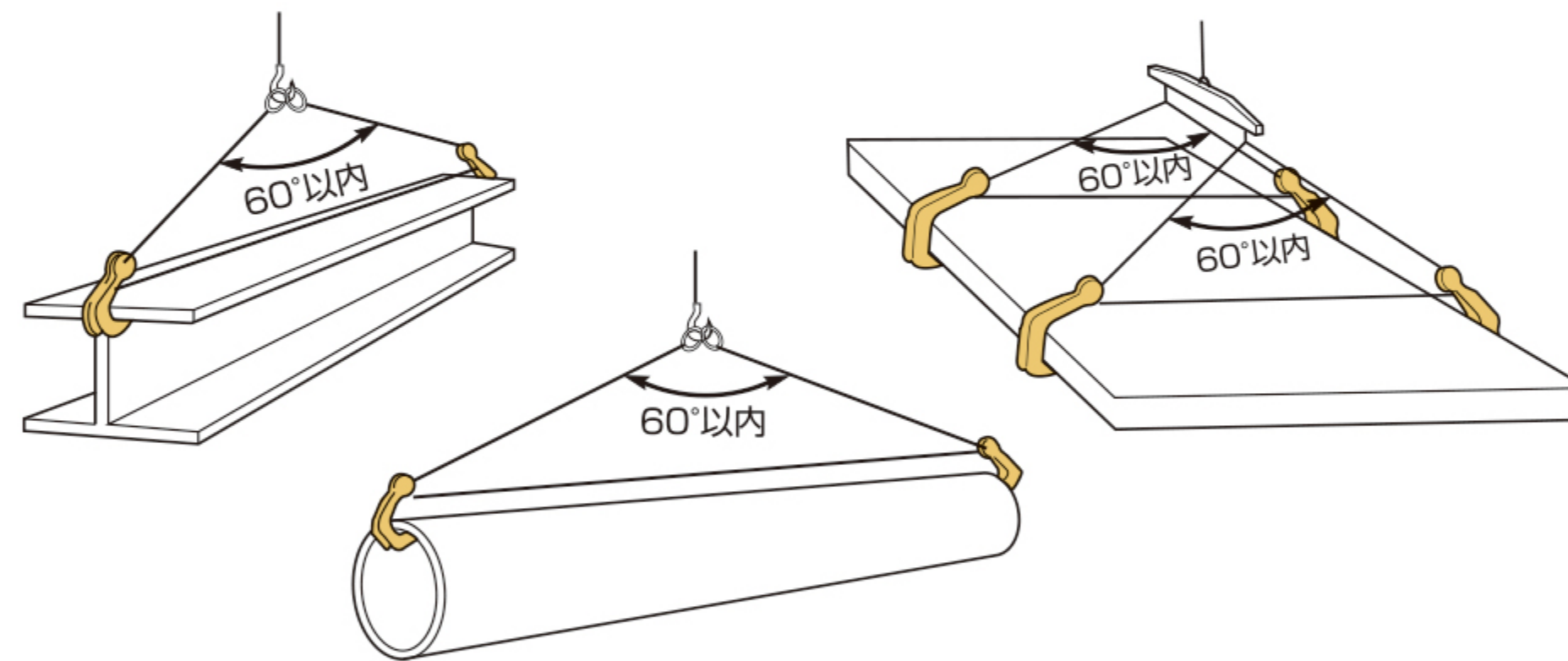
LIFTING HOOK



▶ 特長

- さまざまな鋼材の吊上げ、運搬に最適。
- 頭部をローラー式にし、ワイヤロープの損傷保護。
- 先端部の鋭角仕上げにより、隙間の少ない所への挿入が容易な設計。
- 着地点をやや外に設けて、取り外しの作業がスムーズ。

- ▶ **使用例** ⚠️ 安全上必ず4点以上の対向吊りでご使用下さい。
 型鋼、パイプ等には両端2点吊りして下さい。
 ※ワイヤは下図のように必ず絞ってかけるようにして下さい。



※各部の作動に異常がないか日常の点検を行なって下さい。

HHC1

着

脱

着地点

品番	容量 (ton)	寸法(mm)								質量(kg)
		最大板厚	L	L1	H	H1	T	T1	ローラー径	
HHC0.5	0.5	58	121	42	152	27	63	30	19	1.1
HHC1	1	65	144	47	178	33	80	40	23.5	2.1
HHC2	2	80	182	58	223	42	105	54	30	4.5
HHC3	3	95	215	68	264	49	125	65	35	7.8
HHC5	5	125	279	90	342	60	160	85	44	16.5

EA品番

EA987LA-1

EA987LA-2

EA987LA-3

EA987LA-4

EA987LA-5