

DL型/DL-B型/DL-B/B型 ハッカー(吊フック)

特長

従来の吊作業における疲労破断の疑問を解消するため国立金属材料研究所において、実際の吊作業に合った試験方法で繰返疲労実験を実施した結果、規定荷重直上において

繰返数 2.65×10^6 回 (2,650,000回)

のテストに耐えております。従って長期に使用が可能です。また使用中のもので疲労回復を目的とした焼鈍、その他の処理を行なう必要はありません。

①特殊合金鋼を使用し、精密型打鍛造品で最適な熱処理によって材料の機械的性質は大きく改善され、疲労強度の大幅な向上を図っております。

②型打鍛造されていますので、軽量です。

③DL-B・DL-B/B型はワイヤー外れ止めがついています。

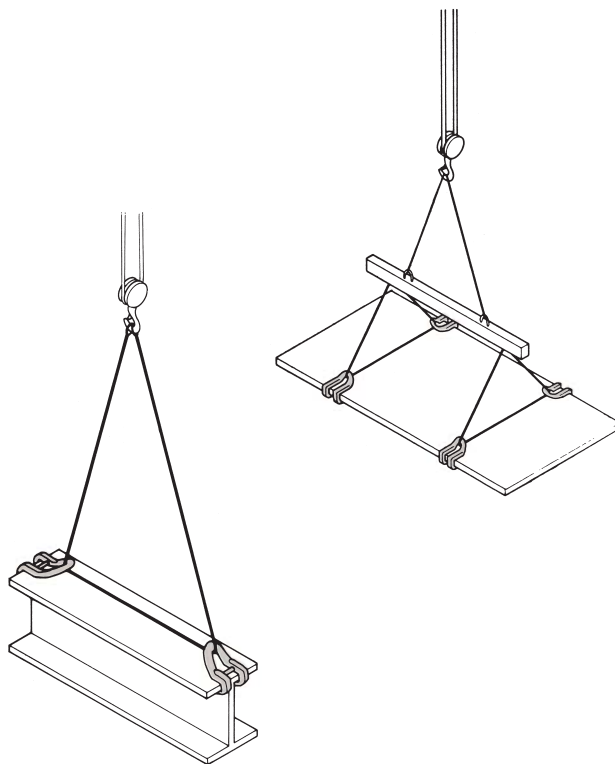
ハッカー(吊フック)



DL型

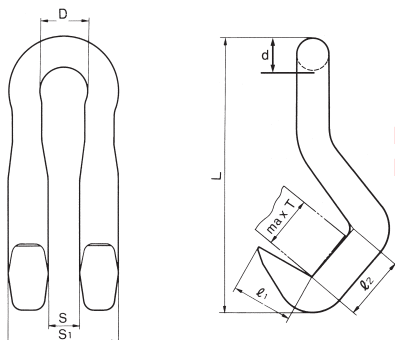
DL-B型

DL-B/B型



仕様・寸法図

DL型



EA987ND-1
EA987ND-2

ハッカー(DL型、DL-B型、DL-B/B型共通)の仕様および製品寸法 (mm)

基本使用荷重	引掛部寸法		厚さ(T) max	S	S ₁	D	d	L	自重 (kg)
	φ ₁	φ ₂							
1 TON	40	45	40	24	80	34	20	185	1.7
2 TON	55	55	50	28	100	44	28	250	4.0
3 TON	65	60	55	34	116	54	33	300	6.0
5 TON	90	80	75	56	162	70	43	360	13.5

※呼び方 (例) DL型 2TON