

HOOK

# DD-B型

ハッカー(吊フック)

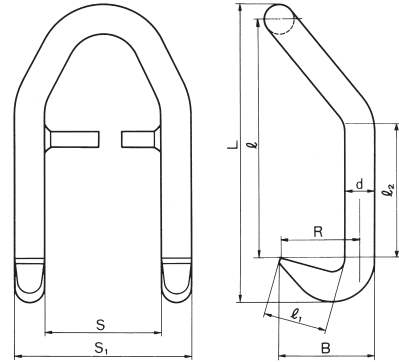


特長

- ①幅を広くし、安定した吊り方ができるように形状が工夫されています。
- ②特殊合金鋼の使用により、品質、性能に優れ、強靱で丈夫です。
- ③軽量で取扱いが便利です。

仕様・寸法図

DD-B 型



(EA987NE-0.5~-3.2)

(mm)

| 基本使用荷重  | B   | d  | ℓ <sub>1</sub> | ℓ <sub>2</sub> | ℓ   | L   | R   | S   | S <sub>1</sub> | 自重(kg) |
|---------|-----|----|----------------|----------------|-----|-----|-----|-----|----------------|--------|
| 0.5 TON | 52  | 16 | 35             | 65             | 128 | 158 | 45  | 75  | 107            | 0.7    |
| 1 TON   | 68  | 22 | 45             | 95             | 176 | 219 | 60  | 105 | 149            | 1.8    |
| 2 TON   | 104 | 32 | 70             | 140            | 256 | 318 | 85  | 150 | 214            | 5.0    |
| 3.2 TON | 120 | 38 | 80             | 170            | 304 | 377 | 105 | 180 | 258            | 9.0    |

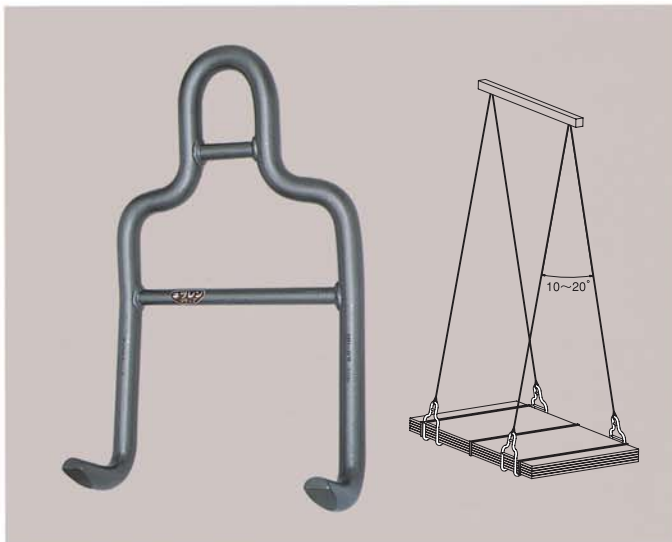
※呼び方 (例)DD-B型 2TON

ハッカー(フック)

HOOK

# HB-NW型

ハッカー(吊フック)

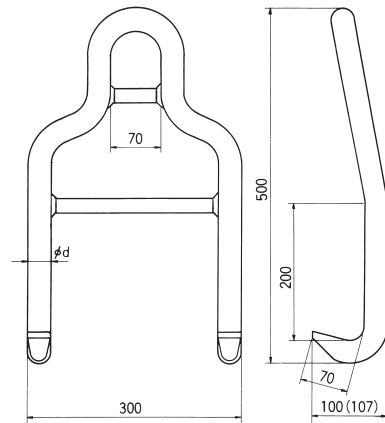


特長

- ①DD-B型よりさらに幅を広くし、より安定した吊方が出来るようになっています。
- ②鋼板の重ね吊りなどに最適です。

仕様・寸法図

HB-NW 型



(mm)

| 基本使用荷重 | d   | 自重(kg) |
|--------|-----|--------|
| 2 TON  | φ28 | 6.0    |
| 3 TON  | φ32 | 8.7    |

※呼び方 (例)HB-NW型 2TON