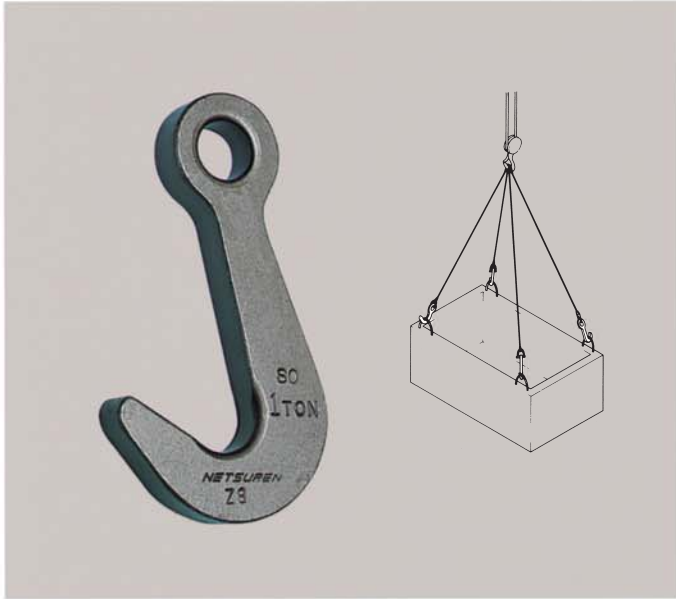


HOOK

SO型 かぎ形吊フック

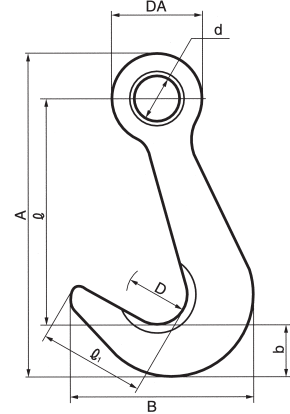


特長

①特殊合金鋼を使用し、熱処理調質していますから非常に強靱です。

仕様・寸法図

SO型



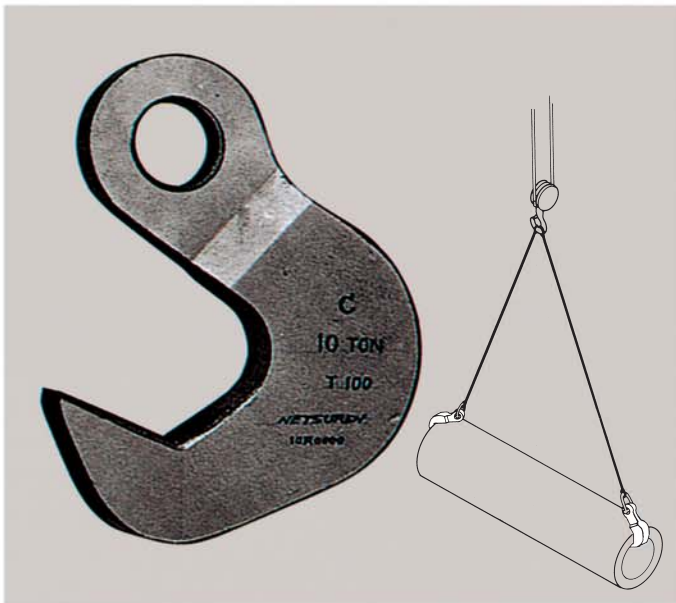
基本使用荷重	(mm)									自重 (kg)
	A	B	b	d	D	DA	l	l ₁	T	
1/2 TON	122	59	17	15	20	30	90	35	13	0.4
1 TON	171	93	27	24	30	48	120	55	19	0.9
2 TON	214	120	34	30	40	60	150	70	25	2.2
3 TON	258	151	42	36	50	72	180	90	30	3.2
5 TON	347	206	57	50	70	100	240	125	40	7.9

※呼び方 (例)SO型 2TON

ハッカー(フック)

HOOK

C型 大型ハッカー(吊フック)

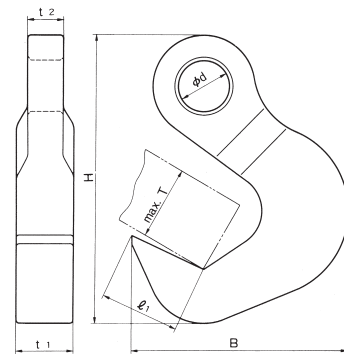


特長

①特殊合金鋼を使用し、熱処理調質していますから非常に強靱です。

仕様・寸法図

C型



(EA987NK-1~-4)

基本使用荷重	(mm)								自重 (kg)
	厚さ(T) max	B	H	l ₁	t ₁	t ₂	d		
8 TON	50	211	295	90	70	45	60	17.0	
10 TON	100	300	400	110	80	50	70	32.0	
	150	369	480	120	80	50	70	44.0	
	200	438	660	130	80	50	70	58.0	
16 TON	100	299	445	120	90	70	80	44.0	

※呼び方 (例) C型 10TON (100型)