

HOOK

# CL型 (EA987NL-1)

## コイル吊フック 2TON

この商品は受注生産品です

ハッカー(フック)

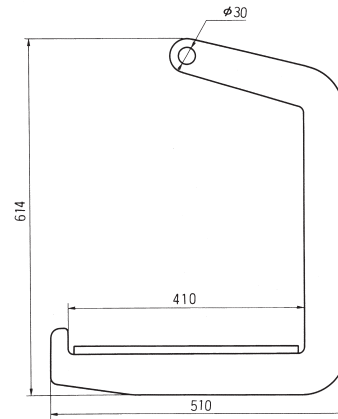


特長

- ①コイル専用の吊フックです。
- ②引掛部内側に当りきずを防止する当板が取付けてあります。

仕様・寸法図

CL型



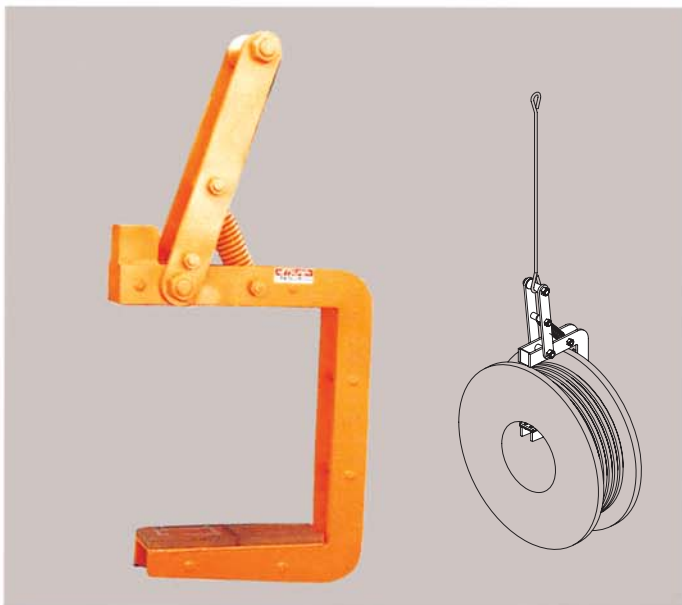
- 基本使用荷重 2TON/自重 23kg
- ※呼び方 (例)CL型 2TON

HOOK

# CLS型

## コイル吊フック 3TON

この商品は受注生産品です

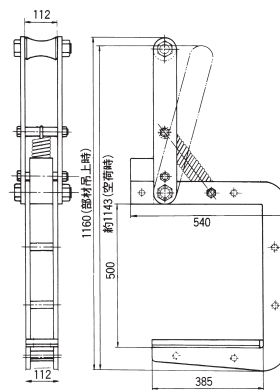


特長

- ①無負荷時、負荷時ともバランススプリングによって、部材を常に水平に保ちます。

仕様・寸法図

CLS型



- 基本使用荷重 3TON/自重 63kg
- ※呼び方 (例)CLS型 3TON