

**EA987ZB-9, -15**  
(スプリングバランサー)

スプリングバランサーとは...  
スプリングのトルク変化をテーパードラムにすることによりバランスが取れる機構にしたもので、吊下げ物を手で軽く上・下操作することを可能にした機器です。

**用途**

- ・組立製造ラインの各種ツール懸垂に
- ・長時間のネジ締め・分解作業をする時に
- ・機器、治工具及び加工部品、素材の懸垂、芯出しをする時

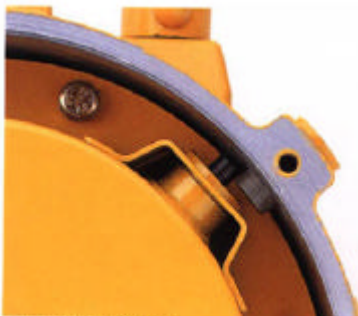
**利点**

- ・疲労を減少し作業効率を向上させます。
  - ・工具の位置を安定させ正確な作業ができます。
  - ・工具の汚損を防止します。
  - ・電気や空気による動力は不用で安全作業ができます。
- 調節はウォームを回して調整します。  
右に回すと容量増、左に回すと容量減となります。

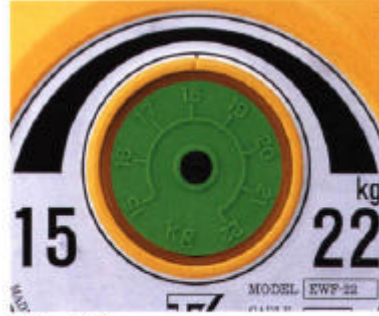


**仕様**

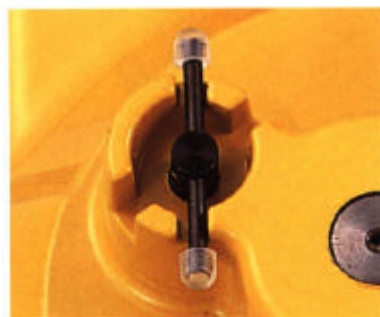
	容量 (kg)	ストローク (m)	ワイヤロープ径 (mm)	質量 (kg)
EA987ZB-9	4.5~9.0	1.3	4.0	3.4
EA987ZB-15	9.0~15.0	1.3	4.0	3.8



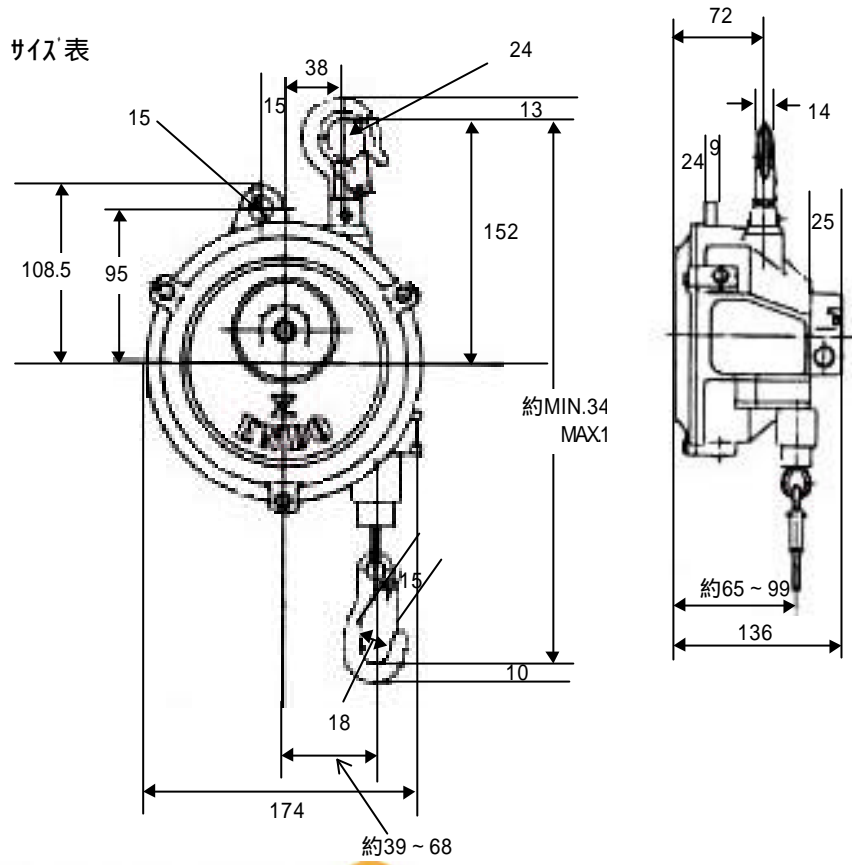
**落下防止装置**  
スプリングが破断した場合に備え落下防止装置を内蔵しています。



**ゲージ**  
スプリングと連動しており、容量調整の際、目安になります。



**ドラムロック機構**  
工具類の交換を容易にするためドラムをロックできます。



ウォーム式

