

EA987ZB-3A、-5A、-9A
(スプリングバランサー)

○ スプリングバランサーとは…
スプリングのトルク変化をテーパードラムにすることによりバランスが取れる機構にしたもので、吊下げ物を手で軽く上・下操作することを可能にした機器です。

○ 用途

- ・組立製造ラインの各種ツール懸垂に
- ・長時間のネジ締め・分解作業をする時に
- ・機器、治工具及び加工部品、素材の懸垂、芯出しをする時

○ 利点

- ・疲労を減少し作業効率を向上させます。
- ・工具の位置を安定させ正確な作業ができます。
- ・工具の汚損を防止します。
- ・電気や空気による動力は不用で安全作業ができます。

○ 調節はウォームを回して調整します。

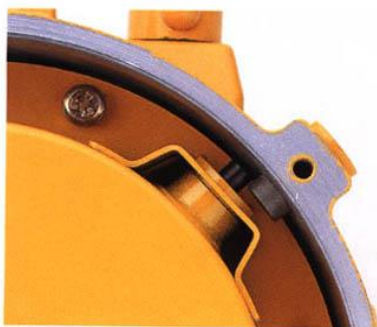
右に回すと容量増、左に回すと容量減となります。



◆ 仕様

	容量 (kg)	ストローク (m)	ワイヤロープ径 (φ mm)	質量 (kg)
廃番 EA987ZB-3A	1.5~3.0	2.5	3.0	4.6
廃番 EA987ZB-5A	3.0~5.0	2.5	3.0	4.8
EA987ZB-9A	5.0~9.0	2.5	3.0	5.4

●ストロークが2.5mあるロングストロークタイプです。



落下防止装置

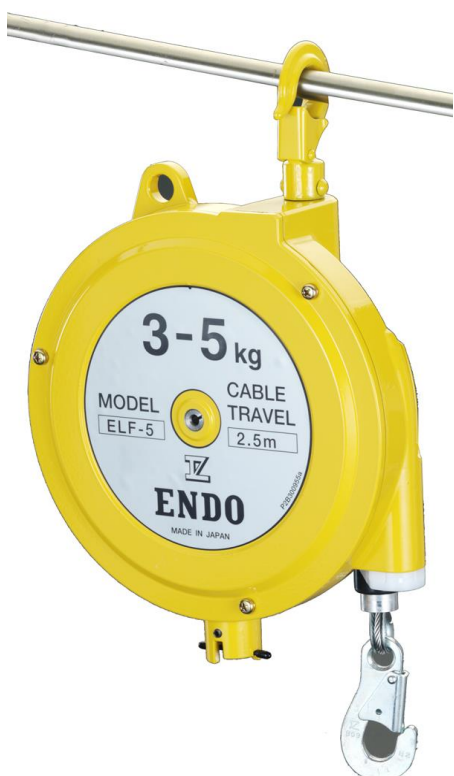
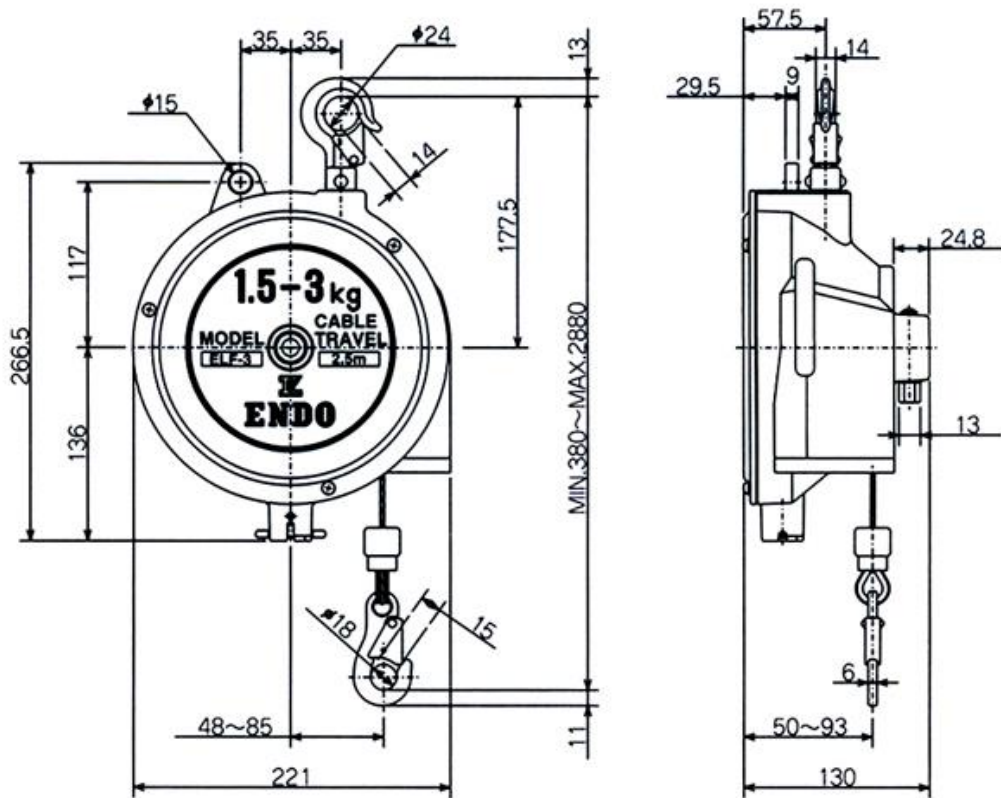
スプリングが破断した場合に備え落下防止装置を内蔵しています。



ドラムロック機構

工具類の交換を容易にするためドラムをロックできます。

○ サイズ表



ウォーム式

