

SPRING BALANCER

**ENDO**

スプリングバランサー



9

**ENDO**

SPRING BALANCER Model EWF-15  
Capacity 9.0-15.0kg Cable travel 1.3m  
Year of manufacture

ENDO KOGYO CO.,LTD.  
〒959-1261 3-14-7, Akiba-cho,  
Tsubame, Niigata, Japan  
MADE IN JAPAN

kg  
15  
CE

# ENDO スプリングバランサー

## スプリングバランサーとは？

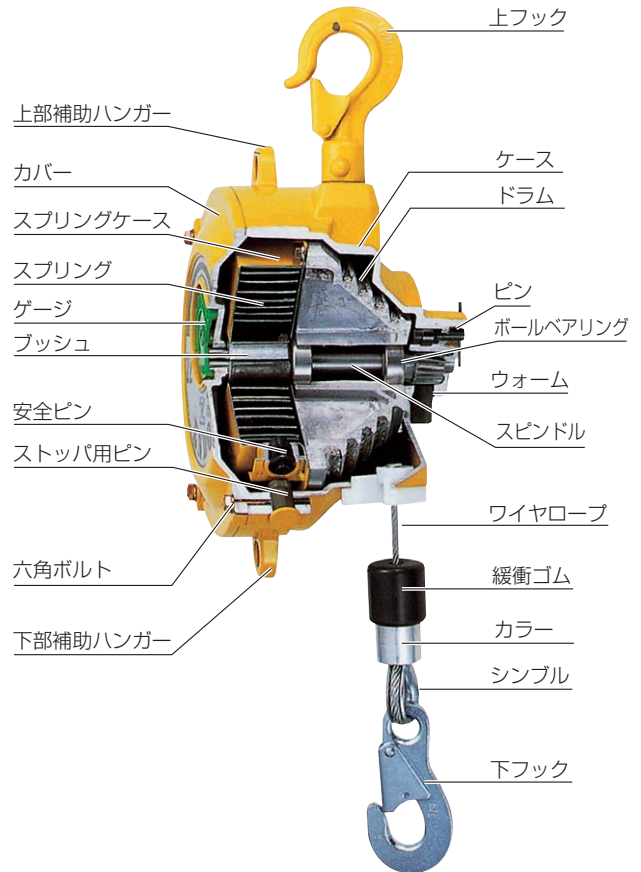
スプリングのトルク変化を、テーパドラムによりによりバランスが取れる機構にしたもので、吊り下げ物を手で軽く上・下操作する事を可能にした機器です。

## こんな場面で十分な効力を発揮します

- 組立製造ラインの各種ツール懸垂に。
- 長時間のネジ締め・分解作業をするとき。
- 機器、治工具及び加工部品、素材の懸垂、芯出しをするとき。

## バランサーの利点は？

- 疲労を減少し作業効率を向上させます。
- 工具の位置を安定させ正確な作業ができます。
- 工具の汚損を防止します。
- 電気や空気による動力は不要で、安全作業ができます。



## 構造・特長・安全設計

※下記装備は全機種対応ではありません。



### 落下防止装置

スプリングが破断した場合に備え落下防止装置を内蔵しています。



### 補助ハンガー

全機種に、上フック破損等万一に備えて補助ハンガーを設けて有ります。



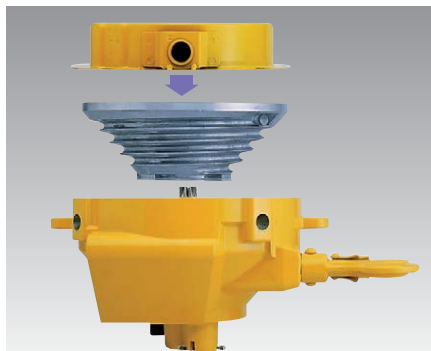
### ゲージ

スプリングと連動しており、容量調整の際、目安になります。



### ドラムロック機構

工具類の交換を容易にするためドラムをロックできます。



### スプリング交換

カートリッジ方式を採用しておりスプリング交換が安全に行えます。



### ワイヤロープ交換

ワイヤロープの交換を容易にするためプラグ方式を採用しています。

## 型式の選定

吊り下げる機器、工具の質量に合った型式を採用してください。選定する際バランサーの容量は、工具本体の質量だけでなく、附属品の質量も加算した総質量で計算してください。

[例]

1. 工具本体の質量14kg+附属品の質量3kg=総質量17kg。 EWF-22型（15～22kg）となります。
2. カタログ上両方の型式にまたがる場合、上の型式を採用してください。  
（スプリングの寿命を長くするため）  
工具本体の質量19kg+附属品の質量3kg=総質量22kg。 EWF-30型（22～30kg）となります。

## 設置方法

- バランサーを連続で設置する場合、本体同士がぶつからぬよう高低差を設けて設置してください。
- 補助ワイヤを取り付けてください。上フックが回転できるようにタルミをつけてください。
- 吊り下げる機器又は、工具の質量及び使用目的に合わせ、容量内でスプリングを調整してください。

## スプリング調節

調節は、ウォームを回して調整します。（他にラチェット式、ハンドル式があります。）

右に回すと容量増となり、左に回すと容量減となります。（出荷の際は、容量の中間に調節されています。）

ハンドル式	ERP型				
ラチェット式	EK-00-EK-0	EW-3・5	ER型	ATB型	
ウォーム式	EWS型	EWF型	ELF型	RSB型	ETP型
	THB型	ATR型	EWA型		

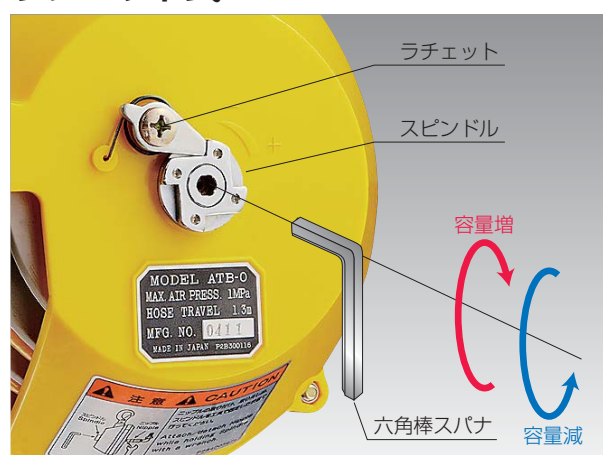
### ハンドル式



### ウォーム式



### ラチェット式



注) 詳細は取扱説明書をご参照ください。

# 一覧表

タイプ	型式	容量 (kg)	ストローク (m)	ワイヤロープ径 (φmm)	質量 (kg)	
軽量タイプ	EK-00	0.5~ 1.5	0.5	2.0	0.2	軽量物を吊す非常にコンパクトなバルンサーです。  ●電動ドライバーなどの懸垂。 ※ERPシリーズのロープはナイロン繊維ロープとなります。
	EK-0	0.5~ 1.5	1.0	3.0	0.5	
	ERP-06E	0.3~ 0.6	1.5	2.0	0.4	
	ERP-1E	0.5~ 1.0	1.5	2.0	0.4	
	ERP-2E	1.0~ 2.0	1.5	2.0	0.4	
標準タイプ	EW-3	1.0~ 3.0	1.3	3.0	1.4	安全機能を多く備え、あらゆる用途に対応するよう設計されているバルンサーの定番です。  ●電動機器、治工具及び加工品素材の懸垂。 ●芯出し作業。 ●作業ロボットのケーブルの懸垂。 ●各種機器のバランス装置。
	EW-5	2.5~ 5.0	1.3	3.0	1.5	
	EWS-3	1.5~ 3.0	1.3	3.0	1.9	
	EWS-5	3.0~ 5.0	1.3	3.0	2.1	
	EWS-7	5.0~ 7.0	1.3	3.0	2.1	
	EWF-9	4.5~ 9.0	1.3	4.0	3.5	
	EWF-15	9.0~ 15.0	1.3	4.0	3.8	
	EWF-22	15.0~ 22.0	1.5	4.76	7.3	
	EWF-30	22.0~ 30.0	1.5	4.76	7.7	
	EWF-40	30.0~ 40.0	1.5	4.76	9.7	
	EWF-50	40.0~ 50.0	1.5	4.76	10.1	
	EWF-60	50.0~ 60.0	1.5	4.76	11.1	
	EWF-70	60.0~ 70.0	1.5	4.76	11.4	
	EWF-90	70.0~ 90.0	2.0	4.76	21.9	
EWF-105	85.0~105.0	2.0	4.76	24.0		
EWF-120	100.0~120.0	2.0	4.76	27.5		
大容量タイプ	ETP-14	120.0~140.0	1.2	6.0	24.1	重量物の懸垂に威力を発揮します。  ●ナットランナーの懸垂。 ●大型扉の補助動力。
	ETP-15	140.0~170.0	1.2	6.0	28.7	
	ETP-16	170.0~200.0	1.2	6.0	29.7	
ラチェット付きタイプ	RSB-15	9.0~ 15.0	1.5	5.0	7.4	ラチェット機構を採用し空荷でもワイヤロープを任意の位置に停止させるようにした機種です。  ●懸垂物の質量が変化する用途に。 ●洗淨物吊り下げ等。
	RSB-22	15.0~ 22.0	1.5	5.0	7.7	
	RSB-30	22.0~ 30.0	1.5	5.0	8.1	
	RSB-40	30.0~ 40.0	1.5	5.0	8.5	
ロングストロークタイプ	ELF-3	1.5~ 3.0	2.5	3.0	4.6	ロングストロークタイプで、広い空間での使用に威力を発揮します。  ●電動機器、治工具及び加工品素材の懸垂。 ●芯出し作業。 ●作業ロボットのケーブルの懸垂。 ●各種機器のバランス装置。
	ELF-5	3.0~ 5.0	2.5	3.0	4.8	
	ELF-9	5.0~ 9.0	2.5	3.0	5.4	
	ELF-15	9.0~ 15.0	2.5	4.76	10.0	
	ELF-22	15.0~ 22.0	2.5	4.76	10.2	
	ELF-30	22.0~ 30.0	2.5	4.76	11.0	
	ELF-40	30.0~ 40.0	2.5	4.76	14.5	
	ELF-50	40.0~ 50.0	2.5	4.76	14.9	
	ELF-60	50.0~ 60.0	2.5	4.76	17.1	
ELF-70	60.0~ 70.0	2.5	4.76	18.0		

# マークの説明



ゲージ

スプリング調整時の目安になります。



プラグ方式ワイヤロープ

ワイヤロープの交換が容易に行えます。



カートリッジ式スプリング

スプリング交換が容易に行えます。



ドラムロック機構

工具類の交換を容易にします。



ラチェット機構

ワイヤロープを任意の位置に停止する事ができます。レバー式と内蔵型があります。



落下防止装置

万が一スプリングが破断した場合に、吊り下げ物の落下を防ぐ装置です。



跳ね上がり防止装置

ワイヤロープ破断時や吊り下げ物がフックよりはずれた場合の跳ね上がりを防止する装置です。



ハンドル式スプリング調整

手で工具を使用することなくスプリング調整ができます。



保護カバー対応

バランサー本体を衝撃から守るカバーです。



PTF-125対応

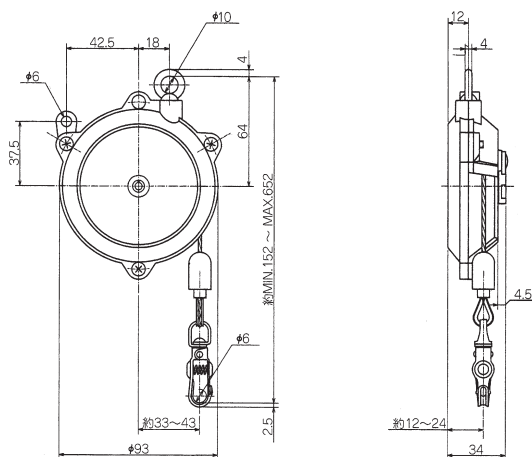


PTF-250対応

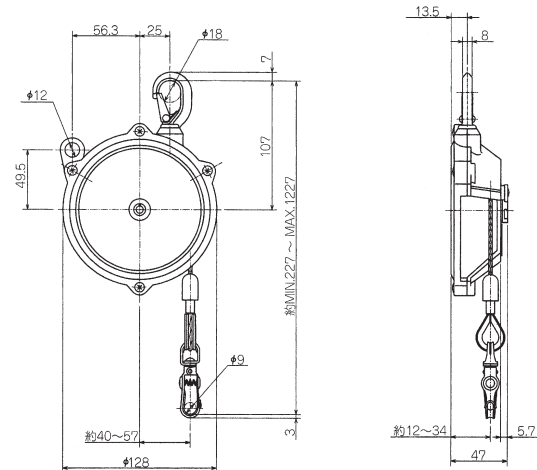


PTF-125とカラビナ対応

## EK-00



## EK-0



## ERP-06E・1E・2E

