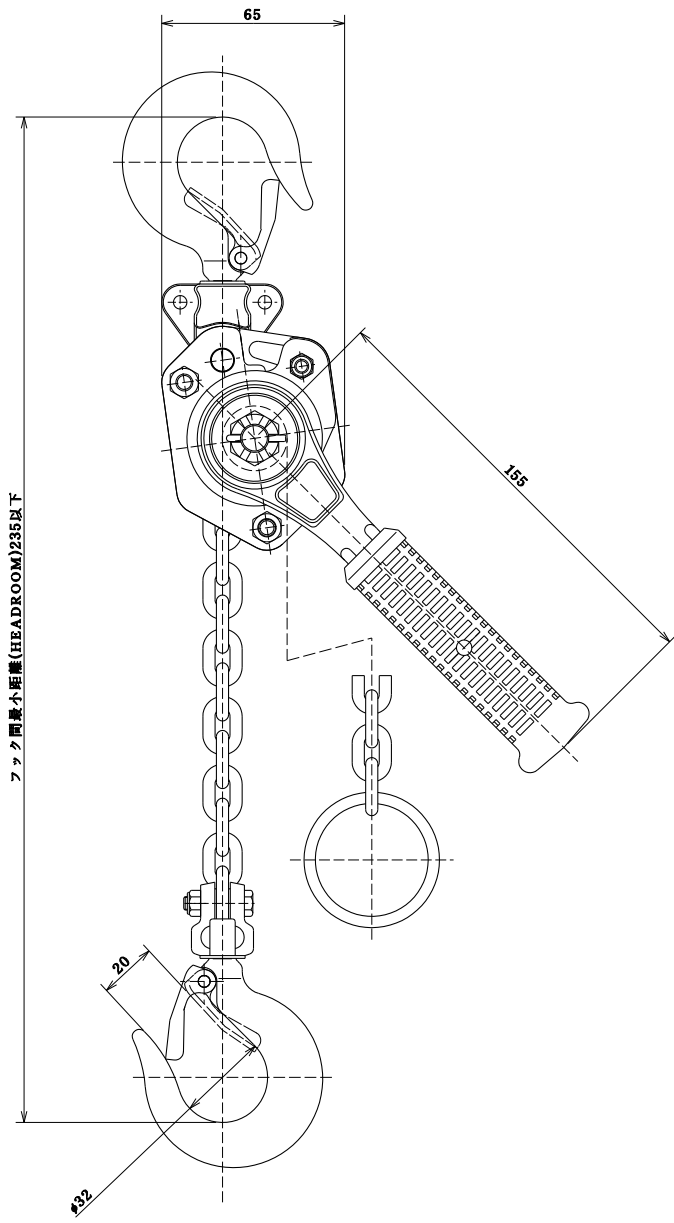
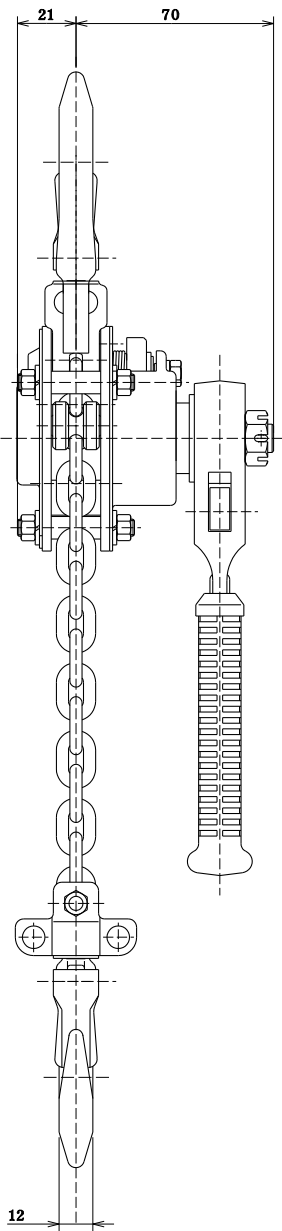


SYMBOL 行号	REVISION 変更内容	DATE 年月日	MADE BY 記入者	APPROVED BY 承認
--------------	------------------	-------------	----------------	-------------------



容量 CAPACITY	250	Kgf
揚程 LIFT	3.0	m
自重 NET WEIGHT	3.0	Kg
塗装色 PAINT COLOR	マンセルMUNSELL	
ロードチェーンの種類 KIND OF LOAD CHAIN	VH-4.0	
上下間の最小距離 MINIMUM DISTANCE BETWEEN TOP HOOK AND BOTTOM HOOK	235	mm
ロードチェーン表面処理 SURFACE TREATMENT OF LOAD CHAIN	MG処理	

TITLE	250kg		
名称	チェーンレバーホイスト		
	ELEPHANT CHAIN BLOCK CO., LTD.		
	象印チェーンブロック 株式会社		
APPROVED BY 承認	CHECKED BY 検閲	DESIGNED BY 設計	DRAWN BY 製図
SCALE		度 / ④	
DRAWING DATE		製図年月日 2022 . 7 . 6	
CODE NO.	DRAWING NO.		
類別	Y2-0.25		
	図番 参考図		
	Y2-25		

企  
部  
設  
資  
出  
検  
倉  
管  
1  
2  
3  
4  
長  
持  
買  
管  
計