

象印強力レバー

0.5t

PLUS V 級 チェーン採用

※最小破断応力1050N/mm²以上



史上最強ロードチェーン搭載!!
小型・軽量・丈夫で使い易い
最後の締めが良く締まる



ISO9001
JQA-1547本社工場



特長

超小型・軽量、なのに丈夫

実績のある鋼板製ボディと鍛造製レバーで超小型・軽量でありながら丈夫。シンプルな構造でメンテナンスも容易。

世界初! **Ⅴ級**チェーン!!

グレード「Ⅴ級」を超える「**Ⅴ^{プラス}級**」。史上最強を誇るロードチェーンを採用!

※最小破断応力1050N/mm²以上

カミコミ防止!

ブレーキ周りの適切な表面処理とブレーキ力の最適設計でカミコミを防止!

“あと一締め”が締まる

信頼の三重式減速と小刻みなラチェットピッチで今まであきらめていた“あと一締め”が締まります。締め付け完了時のストレスを解消。

確実作動の強制遊転方式を採用

本体の姿勢にかかわらず確実に目的の長さにチェーンを調整できます。遊転時のイライラを解消

上下安全フック

先端の短いフック形状、頑丈な外れ止め金具を採用し、ワイヤーを外れにくくしました。

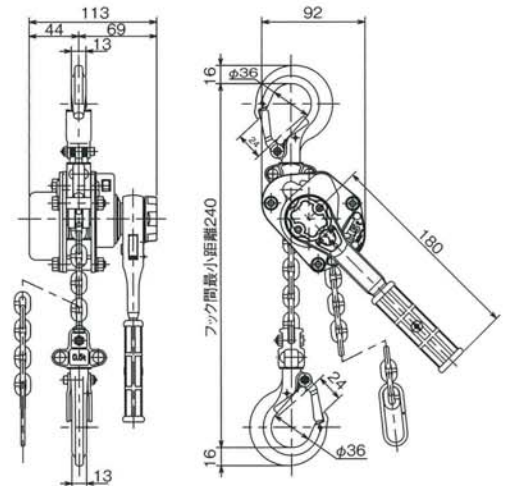
強制遊転

チェーンに張力がかかっていないとき、ブレーキを強制的に解放し、チェーンを目的の長さにすばやく調整できる機能です。

強制遊転操作



■ 寸法図



■ 仕様

型式	YAD-50	
定格荷重 (t)	0.5	
標準揚程 (m)	1.2	
フック間最小距離 (mm)	240	
手巻力量 (N) [kg]	363[37]	
ロードチェーン	線径 (mm)	4.3
	掛数	1
自重 (kg)	2.8	



注意

製品のご使用に際しては、梱包中にある取扱説明書を習熟してから、正しくお使いください。