

H.H.H. スーパーレバー

スーパーレバー

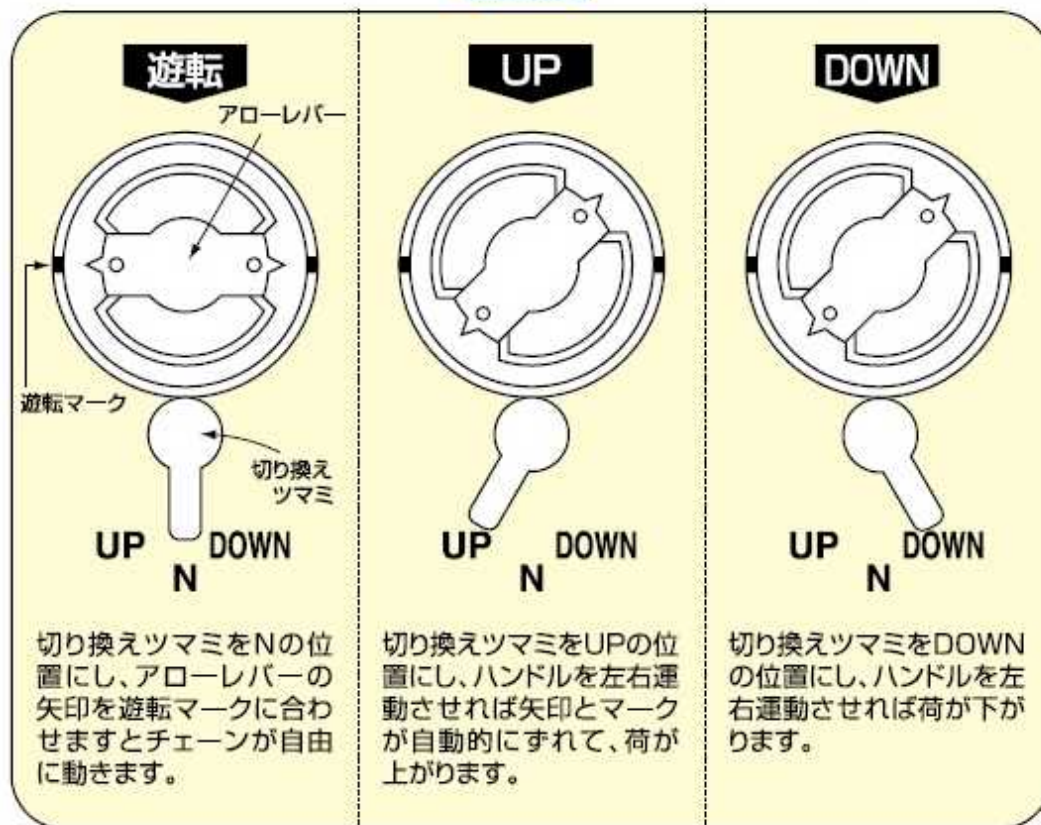
PATENTED

- 簡単・安全・確実な独自のH.H.H.遊転機構 (H.H.H. FREE CHAIN SYSTEM) を採用。遊転操作がスムーズです。
- 軽量物でも確実に作動します。
- チェーン・ボディ・ハンドルはメッキをしていますので防錆性に優れています。
- 小型・軽量で操作性抜群です。
- チェーンはメッキ品です。
- インジケータ付でUP/DOWN操作と遊転操作の区分が明確です。
- 日・米・中 特許権取得済

注意

使用荷重の3倍でフックが開き始めます。
オーバー荷重には御注意下さい。

操作方法





型 式	揚量 (ton)	標準揚程 (m)	試験荷重 (ton)	手引力 (kg)	チェーン線径 (mm)	自重 (kg)
SP II 250kg	0.25	1	0.4	28	4	2
SP II 500kg	0.5	1.5	0.75	35	5	5
SP II 500kgG	0.5	1.5	0.75	28	5	5
SP II 800kg	0.8	1.5	1.2	25	5.6	6
SP II 1000kg	1	1.5	1.5	31	5.6	6.5
SP II 1600kg	1.6	1.5	2.4	31	7.1	10
SP II 2000kg	2	1.5	3	31	8	14
SP II 3200kg	3.2	1.5	4.8	33	10	20
SP II 6300kg	6.3	1.5	9.5	33	10	30

EA988AG-0.25

EA988AG-0.5

EA988AG-0.7

EA988AG-1

EA988AG-1.5

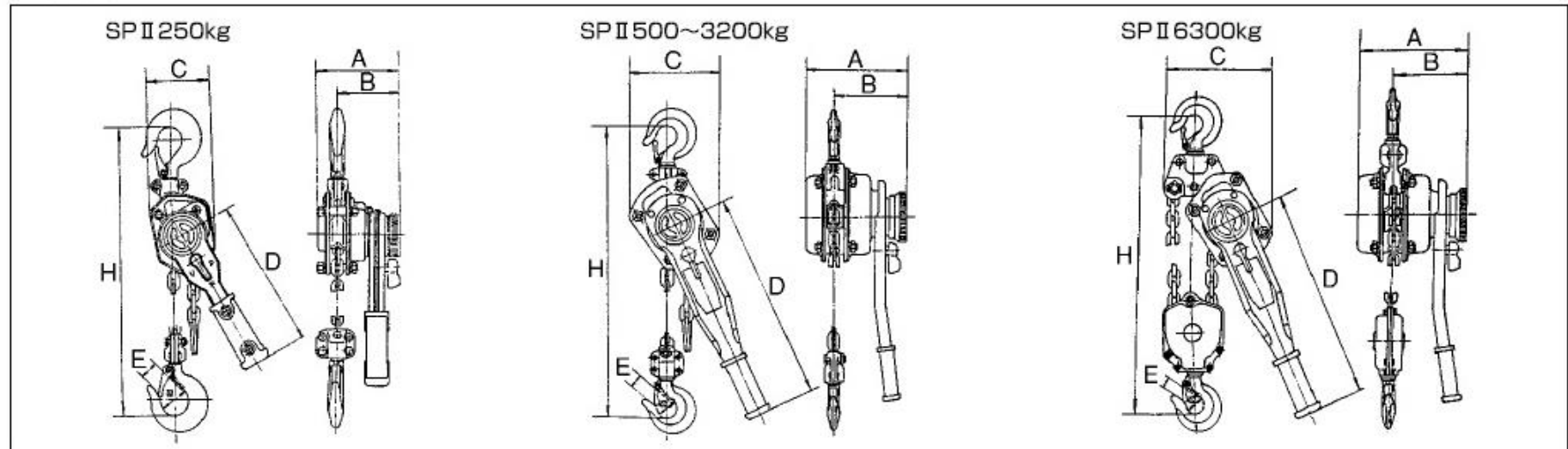
EA988AG-3

EA988AG-6A

※SP II 500kgGはギヤー付でSP II 500kgに比べ手引力が軽く操作が楽です。

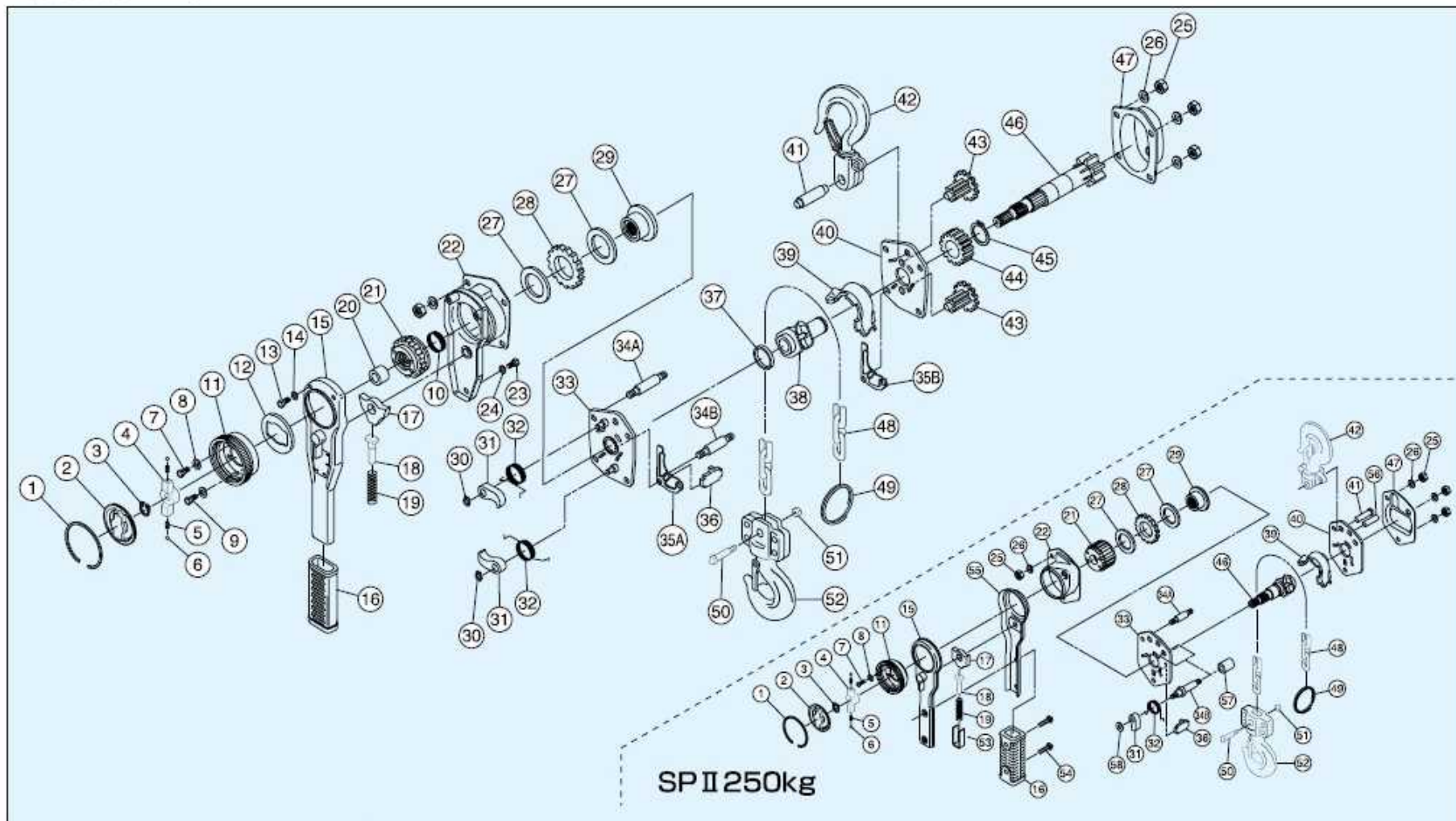
HAH スーパーレバー

■寸法表



型式	A (mm)	B (mm)	C (mm)	ハンドル長D (mm)	E (mm)	フック間最短距離H (mm)
SP II 250kg	94.5	73	70	158	20	245 EA988AG-0.25
SP II 500kg	114	89	125	278	23	295 EA988AG-0.5
SP II 500kgG	152	95	118	250	23	295
SP II 800kg	148	91	128	278	26	310 EA988AG-0.7
SP II 1000kg	148	91	128	278	31	320 EA988AG-1
SP II 1600kg	175	106	145	380	36	385 EA988AG-1.5
SP II 2000kg	193	110	175	380	36	410
SP II 3200kg	205	116	280	380	38	475 EA988AG-3
SP II 6300kg	205	116	280	380	40	610 EA988AG-6A

■ 分解図 (SP II)



No.	品名	No.	品名	No.	品名	No.	品名
1	アローレバー止め輪	16	グリップ	31	ラチェット爪	44	主軸ギヤー
2	アローレバー	17	切り換え爪	32	爪用スプリング	45	主軸ギヤー止め輪
3	ウイング用止め輪	18	ハンドルノッチ	33	ブレーキ側プレート	46	スピンドルギヤー
4	ウイング	19	ハンドル用スプリング	34A	本体ボルトA	47	ギヤーケース
5	ウイング用スプリング	20	ウイング受けカラー	34B	本体ボルトB	48	チェーン
6	ウイング用ボール	21	遊動マサツ板	35A	ガイドプレートA	49	チェーンエンドリング
7	遊転ビス	22	ブレーキケース	35B	ガイドプレートB	50	チェーンフックピン
8	遊転ビスワッシャー	23	ブレーキケースボルト	36	セパレーター	51	チェーンフックナット
9	遊転ビス	24	ブレーキケースワッシャー	37	チェーン sprocket 用カラー	52	チェーンフック
10	遊転スプリング	25	本体ナット	38	チェーン sprocket	53	ノッチ棒
11	遊転ニギリ	26	本体ワッシャー	39	チェーンガイド	54	ハンドルグリップ用ビス
12	ハンドルカバー	27	ブレーキライニング	40	ギヤー側プレート	55	ハンドルケース
13	ハンドルボルト	28	ラチェットギヤー	41	本体フックピン	56	アテピン
14	ハンドルボルトワッシャー	29	固定マサツ板	42	本体フック	57	デスタンスカラー
15	ハンドル本体	30	爪用止め輪	43	中間ギヤー	58	爪用カラー