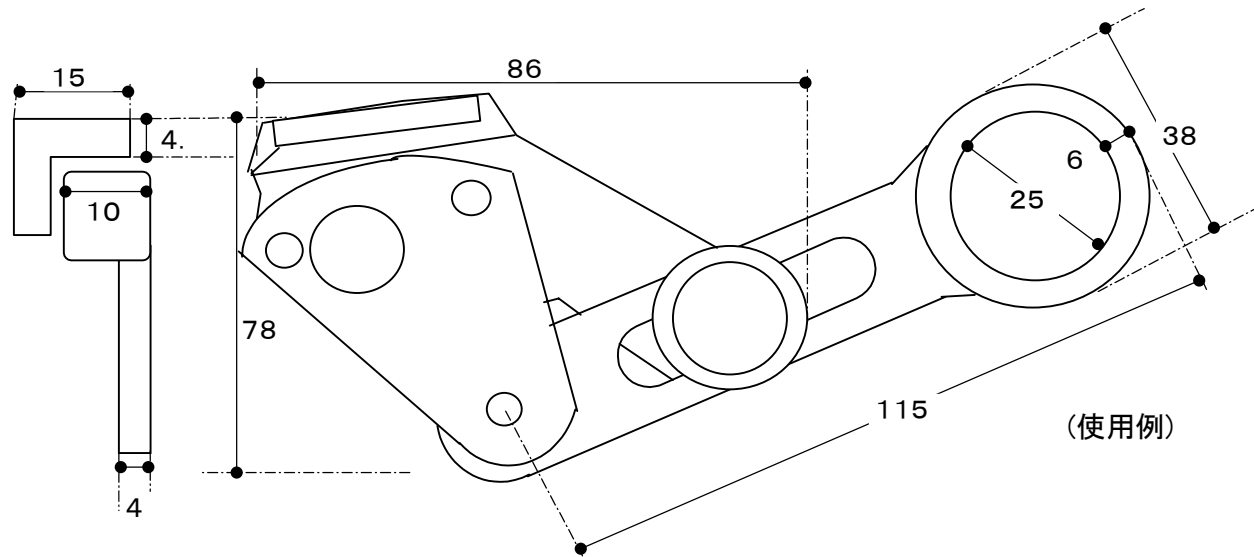


EA988DJ-1(ワイヤークランプ)

(単位 mm)



(使用例)

仕様ロープ径  
1. 6mm~6. 5mm  
(重量 360g)

