

EA988MA-3, EA998MA-7(ストラップラー)取扱説明書

Ver.1.1

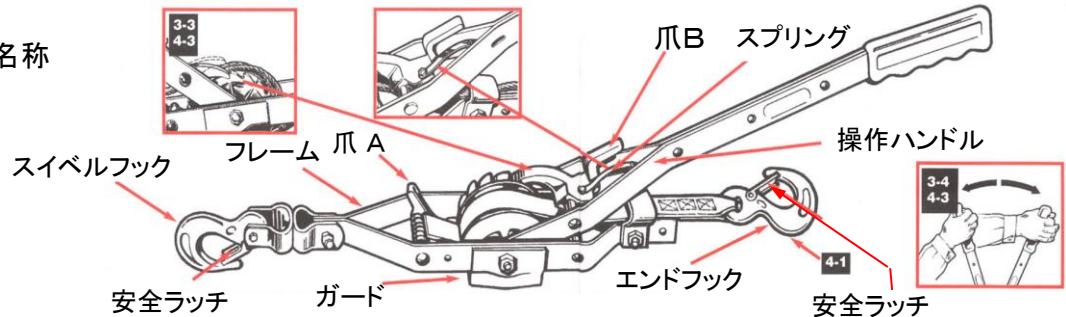
このたびは当商品をお買い上げ頂き誠にありがとうございます。
ご使用に際しましては取扱説明書をよくお読み頂きますようお願いいたします。

◆仕様

品番	能力	ストラップサイズ	最大巻取り長	重量
EA988MA-3	1t	25mm × 3.6m	3.4m	2.8kg
EA988MA-7			3.0m	3.0kg

- ・フック口巾…25mm
- ・フレームサイズ…350 × 65(幅)mm
- ・レバー長…480mm

◆各部の名称



◆ストラップの引き出し方

- ① 上図の状態でお指を(操作ハンドルのY字の部分)にあるスプリングにあて、スプリングを押し込みます。
- ② ①のまま、操作ハンドルをスイベルフック側へ止まるまで倒します。
- ③ 操作ハンドルをスイベルフック側から“カチッ”という音がするまで引き上げると、ストラップが少し引き出せます。
- ④-②, ③を繰り返してストラップを引き出していきます。

※ベルトに荷重が掛かっていない時は、エンドフックをポール等にかけて、本体を引っ張ります。

◆使用方法(ラチェットの操作方法)

- ① ラチェットを解除する前に荷重のかかっている荷物がサポートされているか確認してください。
- ② 上図の状態でお指を(操作ハンドルのY字の部分)にあるスプリングにあて、スプリングを押し込みます。
(爪 Bはラチェットホイールから離れました。)

- ③ ②のまま、操作ハンドルをスイベルフック側へ倒します。

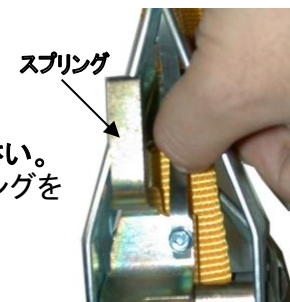
(爪 Aもラチェットホイールから離れる準備ができました。)

- ④ 操作ハンドルをスイベルフック側から“カチッ”という音がするまで引き上げ再びスイベルフック側に戻します。

* 操作ハンドルは片手で操作し、もう片方の手はユニットには触れないで下さい。

- ⑤ 適度の調節ができましたら、操作ハンドルをとめて(Y字)の所にあるスプリングを押しもどしラチェットを利かせます。(写真右)

- ⑥ 操作ハンドルを前後に動かせばストラップは巻き取られて行きます。



◆安全のために

<p>・必ず取扱説明書をお読みください。</p>	<p>・使用前に点検して下さい。ケーブル、ストラップに「捻れや傷」がある時は使用しないでください。</p>	<p>・常に“引く”方向に使用して下さい。</p>	<p>・ユニットに、指、髪、服等が巻き込まれないようにして下さい。</p>	<p>・可動部分に指や手を近づけないでください。</p>	<p>・吊荷に人を乗せないでください。</p>
<p>・パーツ、アクセサリは他社のものを使用しないでください。</p>	<p>・適正荷重内でスリングかアイボルトを使用して下さい。</p>	<p>・フックの中央を使用し、安全ラッチが閉じていることを確認して下さい。</p>	<p>・操作ハンドルをパイプなどで延長して使用しないで下さい。</p>	<p>・使用荷重を超えては使用しないでください。</p>	<p>・ストラップ、ケーブルを鋭い角の所で使用しないで下さい。</p>
<p>・フックの先端を使用しないでください。</p>	<p>・プラーケーブルの撒き終わりを引っ掛けないでください。</p>	<p>・決して分解、加工しないでください。</p>			

株式会社 エスコ

本社 / 〒550-0012 大阪市西区立売堀3-8-14

TEL (06)6532-6226 FAX (06)6541-0929

16.Dec.