

EA988MC-1(パワーブーラー)取扱説明書

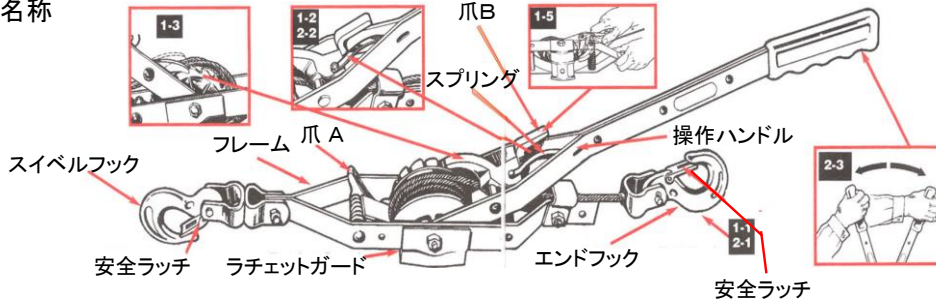
Ver.1.1

このたびは当商品をお買い上げ頂き誠にありがとうございます。
ご使用に際しましては取扱説明書をよくお読み頂きますようお願いいたします。

◆仕様

- ・能力…1t
- ・ケーブル長…φ 4. 8mm X 3. 6m
- ・フレームサイズ…350(W)× 65(D)mm
- ・重量…3.0kg
- ・最大揚程…3. 6m
- ・フック口巾…25mm
- ・レバー長…480mm

◆各部の名称



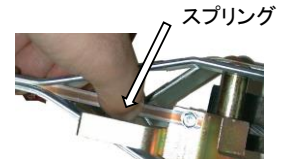
◆使用方法(ラチェットの操作方法)

- ① ラチェットを解除する前にエンドフックが対象物にしっかりとフックされ、安全ラッチも閉じているか確認して下さい。
- ② 上図の状態で親指を(操作ハンドルのYの部分)にあるスプリングにあて、スプリングを押し込みます。
- ③ ②のまま操作ハンドルをスイベルフック側に倒します。
- ④ 爪Bの解除レバーを押します。(爪Aが離れます。)(写真1)
- ⑤ ④のままケーブルを引っ張り出してください。
****ケーブルは最低2巻はドラムに残して下さい。**
- ⑥ スイベルフックを固定して巻き上げる準備をします。
- ⑦ ケーブルが適度に調節ができましたら操作ハンドルをとめてYの部分にあるスプリングを押し戻しラチェットを利かせます。(写真2)
****必ず安全ラッチが閉じていることを確認して下さい。**
- ⑧ 操作ハンドルを前後に動かせばケーブルは巻き取られていきます。

写真1



写真2



◆安全のために

<p>必ず取扱説明書をお読みください。</p>	<p>使用前に点検してください。ケーブル、ストラップに「捻れや傷」がある時は使用しないでください。</p>	<p>常に「引く」方向に使用してください。</p>	<p>・ユニットに、指・髪・服装等が巻き込まれないようにして下さい。</p>	<p>・可動部分に指や手を近づけないでください。</p>	<p>・吊荷に人を乗せないでください。</p>
<p>・パーツ、アクセサリは他社のものを使用しないでください。</p>	<p>・適正荷重内でスリングかアイボルトを使用してください。</p>	<p>・フックの中央を使用し、安全ラッチが閉じていることを確認してください。</p>	<p>・操作ハンドルをパイプ等で延長して使用しないで下さい。</p>	<p>・使用荷重を超えるものは使用しないでください。</p>	<p>・ストラップ、ケーブルを鋭い角の所で使用しないでください。</p>
<p>・フックの先端を使用しないでください。</p>	<p>・ブーラーケーブルの撒き終わりを引っ掛けないでください。</p>	<p>・決して分解、加工しないでください。</p>			

株式会社 エスコ
本社 / 〒550-0012 大阪市西区立売堀3-8-14
TEL (06)6532-6226 FAX (06)6541-0929

16.Dec.