

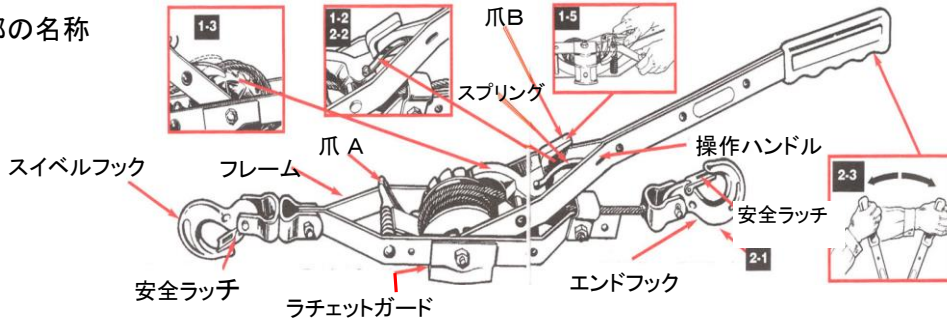
EA988MC-2(パワープーラー)取扱説明書

Ver.1.1

このたびは当商品をお買い上げ頂き誠にありがとうございます。
ご使用に際しましては取扱説明書をよくお読み頂きますようお願いいたします。

- ◆仕様
- ・能力…2t
 - ・ケーブル長…φ 4. 8mm X 3. 6m
 - ・フレームサイズ…350 X 幅65mm
 - ・重量…3. 5kg
 - ・最大揚程…1. 8m
 - ・フック口巾…25mm
 - ・レバー長…480mm

◆各部の名称



◆使用方法(ラチェットの操作方法)

- ①ラチェットを解除する前にエンドフックを対象物にしっかりとフックされ安全ラッチも閉じているか確認して下さい。
 - ②上図の状態でご指を(操作ハンドルのYの部分)にあるスプリングにあて、スプリングを押し込みます(図②)
 - ③-②のまま操作ハンドルをスイベルフック側に倒します。
 - ④爪Bの解除レバーを押します。(爪Aが離れます。)
 - ⑤-④のままケーブルを引っ張り出してください。
- ** ケーブルは最低2巻はドラムに残して下さい。**
- ⑥スイベルフックを固定して巻き上げる準備をします。
 - ⑦ケーブルが適度に調節ができましたら、操作ハンドルをとめてYの部分にあるスプリングを押し戻しラチェットを利かせます。(図③)
- ** 必ず安全ラッチが閉じていることを確認して下さい。**
- ⑧操作ハンドルを前後に動かせばケーブルは巻き取られていきます。



◆安全のために

<ul style="list-style-type: none"> ・取扱説明書をよくお読みください。 	<ul style="list-style-type: none"> ・使用前に点検して下さい。ケーブル、ストラップに「捻れや傷」がある時は使用しないでください。 	<ul style="list-style-type: none"> ・常に「引く」方向に使用してください。
<ul style="list-style-type: none"> ・部品、アクセサリは他社の物を使用しないで下さい 	<ul style="list-style-type: none"> ・適正荷重内でスプリングかアイボルトを使用してください。 	<ul style="list-style-type: none"> ・フックの中央を使用し、安全ラッチが閉じていることを確認してください。

<ul style="list-style-type: none"> ・ユニットに、指・髪・服などが巻き込まれないようにしてください。 	<ul style="list-style-type: none"> ・可動部分に指や手を近づけないでください。 	<ul style="list-style-type: none"> ・吊荷に人を乗せないでください。
<ul style="list-style-type: none"> ・操作ハンドルをパイプ等で延長して使用しないで下さい。 	<ul style="list-style-type: none"> ・使用荷重を超えての使用はしないで下さい。 	<ul style="list-style-type: none"> ・ストラップやケーブルを鋭い角の所で使用しないで下さい。
<ul style="list-style-type: none"> ・フックの先端を使用しないでください。 	<ul style="list-style-type: none"> ・プーラーケーブルの撒き終わりを引っ掛けないでください。 	<ul style="list-style-type: none"> ・決して分解や加工はしないでください。

株式会社 エスコ
 本社 / 〒550-0012 大阪市西区立売堀3-8-14
 TEL (06)6532-6226 FAX (06)6541-0929

16.Dec.