

EA989RD-51 ハンドウインチ[自動ブレーキ/天井設置型] 取扱説明書

弊社取扱い製品をご購入頂きありがとうございます。ご使用前に取扱説明書をよくお読み頂き、内容を理解した上で正しく安全にご使用ください。取扱説明書はいつでも閲覧できる場所へ保管してください。ウインチは強力な装置です。危険な使い方・誤った使い方をすると、物的損害および身体傷害を引き起こすおそれがあります。本取扱説明書に記載されている警告、注意書きは起こりうる全ての条件や状況をカバーすることはできません。過信せず、作業者自身が常に注意を払い、作業を行うことが重要であることを作業者自身が認識する必要があります。

■安全上の注意 誤った取扱いをした場合に生じる危害や損害の程度を下記に区分をしています。

⚠ 警告	誤った取扱いをした場合、死亡や重傷を負うおそれがあります。	
🚫	してはいけない内容です。	🔴 実行する必要がある内容です。

⚠ 警告	🚫 禁止	<ul style="list-style-type: none"> 当製品は天井に取付けて使用する荷の横引き用のウインチです。用途外の使用はしない。 能力を超えての使用はしない。 人を持ち上げたり、支えたり、輸送する用途、並びに人の上空での使用はしない。 ワイヤロープを完全に伸ばした状態にしない。(ドラムに最低3巻き以上残して使用する) 改造はしない。破損やケガの原因になります。
	🔴 必ず守る	<ul style="list-style-type: none"> 使用前に、ウインチに損傷がないかを確認すること。損傷がある場合は使用を中止すること。 使用前に、ワイヤロープを点検し、下記異常がある場合は使用をしないこと。 キンク、素線の切断、形くずれ、腐食 ウインチは使用時は大きな力が加わります、十分に注意をして使用すること。 ウインチ操作後、負荷をかけた状態で長時間放置せず、荷を別途固定をすること。 子どもやウインチ操作に不慣れな人は使用をしないこと。 長い髪は束ねる、だぶついた服は着用しない、装身具は外すなど、ウインチに巻き込まれない様にする。



■仕様

- ・横引き用ウインチ
- ・天井取付タイプ
- ・ループドライブ
フックやフックを取付けた電動ドリルで操作が可能。
- ・スプリットドラム
双方向での横引きができます。
- ・亜鉛めっき仕上げで防錆性が向上し長寿命化



ループドライブ

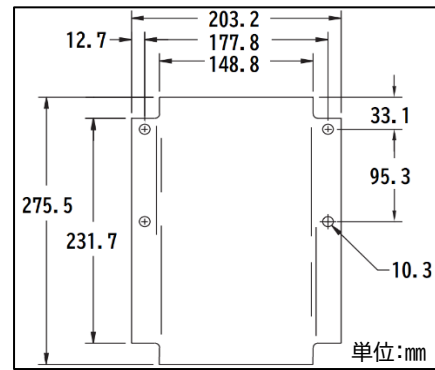
スプリットドラム

品番	ドラム形状	ドライブシャフト	能力(kg)※	ギア比	ワイヤロープ巻取長さ	ドラムサイズ(mm)		重量(kg)
						径	幅	
EA989RD-51	スプリットドラム	ループドライブ	1,814	41:1	7.1mmx16.4m (片側8.2m)	64	33x2	10.9

⚠ 警告	※	<p>ドラムの1層目が基準層となります。層数が増えると、ウインチの負荷は増加し能力は落ちます。双方向で使用時、片側の能力は907kg、双方向で使用かつ負荷が不均等、もしくは片側方向のみの使用は454kgを超えないこと。</p>

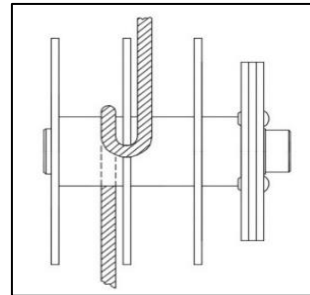
■設置方法

- 十分に強度のある場所に3/8”またはM10サイズのボルト、ワッシャー、スプリングワッシャー、ナットを使用して固定してください。



■ワイヤロープ取付け方

- 右図のようにドラムに取り付けてください。



巻き方(参考動画)



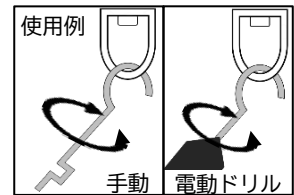
- ワイヤロープは乱巻きにならないように端から整列して巻いてください。
- 使用時に全てのワイヤロープを送り出さず、ドラムに最低3巻きを残すこと。
- ワイヤロープはドラムから真っすぐ引いて使用してください。

■使用方法

巻上げ : ドラムにワイヤロープを戻す操作。ループドライブを反時計回りに回します。(音は鳴りません。)

巻下げ : ドラムからワイヤロープを送り出す操作。ループドライブを時計回りに回します。(カチカチッと音がなります。)

ブレーキ : ループドライブの操作を止めると、その状態で負荷を保持します。(ループドライブの操作を止める前に、負荷を保持しているかどうかを確認してください。より安全にご使用頂く為に、ループドライブの操作を止めた後、時計回りに2回カチカチッと音がするまで回すと、より強くブレーキがかかります。)



- 電動ドリルでループドライブの操作を行う場合、回転のみにし、熱を抑える為、回転数は600rpm以下にしてください。

■メンテナンス

- ウインチが汚れる、または濡れる環境にさらされている場合は、頻繁に点検をしてください。
- 負荷をかけない状態で、ドラムとループドライブの過剰な遊びがないかを確認します。(3mm以上動く様であれば過度な摩耗を示します。使用は中止してください。)
- ドライブシャフトのベアリング、ループドライブのねじ部には潤滑油を注油してください。
- メンテナンス後はウインチが正常に作動するかを確認してください。



- ブレーキ部分には潤滑剤やグリースを塗布しない。
- 損傷や摩耗した部品は、人的、物的な損害を及ぼす可能性があります。