

ハンドウィンチ【つめかけ式】 取扱説明書

品番：EA989SA-1, EA989SA-2, EA989SA-3

弊社取扱い製品をご購入頂きありがとうございます。ご使用前に取扱説明書をよくお読み頂き、内容を理解した上で正しく安全にご使用ください。取扱説明書はいつでも閲覧できる場所へ保管してください。ウィンチは強力な装置です。危険な使い方・誤った使い方をすると、物的損害および身体傷害を引き起こすおそれがあります。本取扱説明書に記載されている警告、注意書きは起こりうる全ての条件や状況をカバーすることはできません。過信せず、作業員自身が常に注意を払い、作業を行うことが重要であることを作業員自身が認識する必要があります。

■注意事項

誤った取扱いをした場合に生じる危害や損害の程度を下記に区分をしています。

△警告	誤った取扱いをした場合、死亡や重傷を負うおそれがあります。
⊘	してはいけない内容です。
ⓘ	実行する必要がある内容です。

・安全上の注意

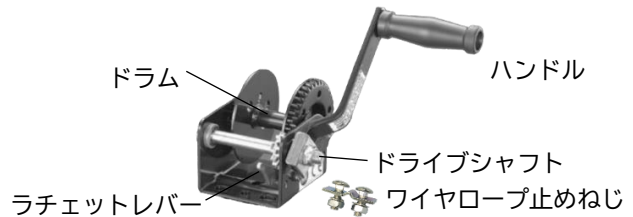
⚠警告	⊘禁止	<ul style="list-style-type: none"> 当製品は荷の横引き(水平方向)を目的としたウィンチです。用途外の使用はしない。 能力を超えての使用はしない。 改造はしない。破損やケガの原因になります。
------------	------------	--

・使用上の注意

⚠警告	⊘禁止	<ul style="list-style-type: none"> 人を持上げたり、支えたり、輸送する用途での使用はしない。 作業中には、荷の下や、ワイヤロープの内角範囲などに人を立ち入らせない。 ワイヤロープ(またはストラップ)を完全に伸ばした状態にしない。(ドラムには最低4巻きを残して使用すること) 作業中は操作中に持場を離れないこと、手動以外の動力を用いて操作しない。 	
	ⓘ必ず守る	<ul style="list-style-type: none"> 使用前に、ウィンチに損傷がないかを点検すること。損傷がある場合は使用を中止すること。 使用前に、ワイヤロープを点検し、下記異常がある場合は使用をしないこと。 キンク、素線の切断、形くずれ、腐食 (ストラップの場合は、ねじれ、損傷、摩耗がある場合は使用を中止すること。) 革手袋を着用すること。 ウィンチに負荷がかかっている状態で、ラチェットレバーを操作する場合は、しっかりとハンドルを握り、手を離さないこと。手を離すとハンドルが激しく回転し大変危険です。 ウィンチ操作後は、負荷をかけた状態で長時間放置せず、荷を他の支持具で保持すること。 子どもやウィンチ操作に不慣れな人は使用をしないこと。 指、長い髪、だぶついた服、装身具などが回転部に巻き込まれない様に注意すること。 	

■仕様

- 横引き(水平方向)用
(ラチェットレバーの巻下げ位置はありません。)
- つめかけプレーキ式
- ワイヤロープ、もしくはストラップ取付可
- フリーホイール
(自由にワイヤロープ(またはストラップ)を送り出せます。)



品番	能力※	ギア比	最大巻取長さ		ドラムサイズ		ハンドル長	重量
			ワイヤロープ	ストラップ	径	幅		
EA989SA-1	270kg	3.1 : 1	φ5mm×10m、 φ6mm×6.5m	50mm×4.5m	18mm	50mm	150mm	1.7kg
EA989SA-2	385kg	3.1 : 1	φ5mm×10m、 φ6mm×6.5m	50mm×4.5m	18mm	50mm	150mm	1.8kg
EA989SA-3	450kg	4.1 : 1	φ5mm×20m、 φ6mm×15m	50mm×7.5m	18mm	52mm	185mm	2.2kg

⚠警告	<p>※ドラムの1層目が基準層となります。層数が増えると、ウィンチの負荷は増加し能力は落ちます。</p>
------------	--

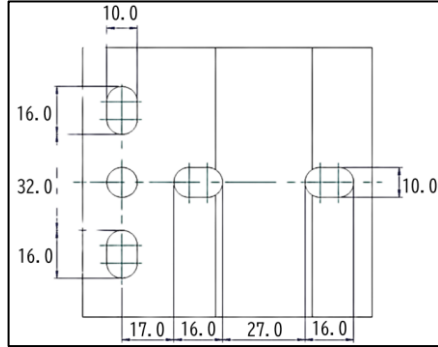
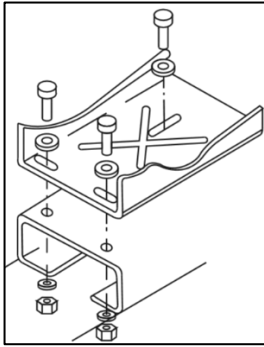
■組立方法

- ハンドルの取付 ドライブシャフトにハンドルを取付け、留め具とナットで固定してください。

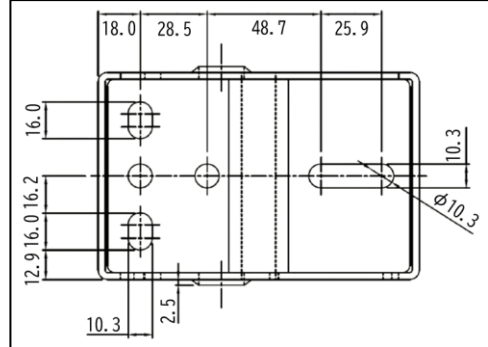


■設置方法

- 十分に強度のある場所にM10サイズのボルト、ワッシャー、スプリングワッシャー、ナイロンナットを使用して固定してください。



EA989SA-1, EA989SA-2 95(W) x 87(H)

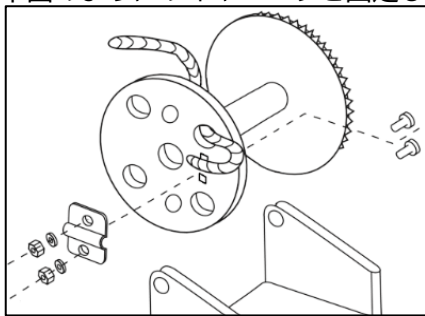


EA989SA-3 136(W) x 90(H) 単位:mm

■ワイヤロープ、ストラップの取付方法

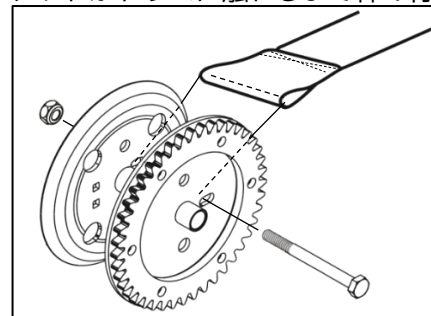
ワイヤロープ

付属のワイヤロープ止めねじを使用し、下図のようにワイヤロープを固定します。



ストラップ

ボルトとナイロンナットを使用して固定します。ナットがドラムに触れるまで締め付けます。



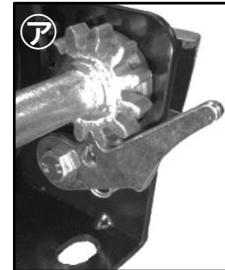
警告

- ワイヤロープは乱巻きにならないように端から整列して巻いてください。
- 全てのワイヤロープ(またはストラップ)を送り出さず、ドラムに最低4巻きを残してください。
- ワイヤロープ(またはストラップ)はドラムから真っすぐに引いて使用してください。

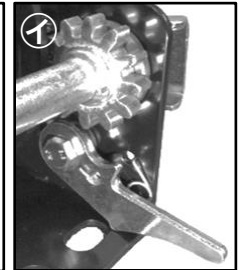
■使用方法

巻上げ : ワイヤロープ(またはストラップ)をドラムに戻す操作。ラチェットレバーが⑦の位置で、ハンドルを時計回りに回すとカチカチッと音がして巻上げます。この状態でハンドルから手を離しても、負荷を保持します。(ラチェットレバーの巻下げ位置はありません。)

フリーホイール : 自由にワイヤロープ(またはストラップ)を送り出す操作。ラチェットレバーをギアから離れた状態⑧で行います。



ラチェットレバー
ギアに噛んだ状態



ラチェットレバー
ギアから離れた状態

(ラチェットレバーの形状は製品により異なります。上図はEA989SA-1)



警告

- ※²ラチェットレバーがギアから離れた状態になると、ブレーキが解除されます。ウインチに負荷がかかっている状態でラチェットレバーの操作を行う場合は、必ずハンドルをしっかり握り、保持した状態で行ってください。保持していないとハンドルが急転し大変危険です。

■メンテナンス

- ウインチが汚れる、または濡れる環境にさらされている場合は、頻繁に点検をしてください。
- ギア部は乾いた布で清潔にした上でグリス(ちょう度No.2)を塗布してください。
- ドライブシャフト、ラチェットレバーの回転軸部分には潤滑油を塗布してください。
- メンテナンス後はウインチが正常に作動するかを確認してください。
- 損傷や摩耗した部品がある場合は、使用を中止してください。



警告

- 損傷や摩耗した部品は、人的、物的な損害を及ぼす可能性があります。