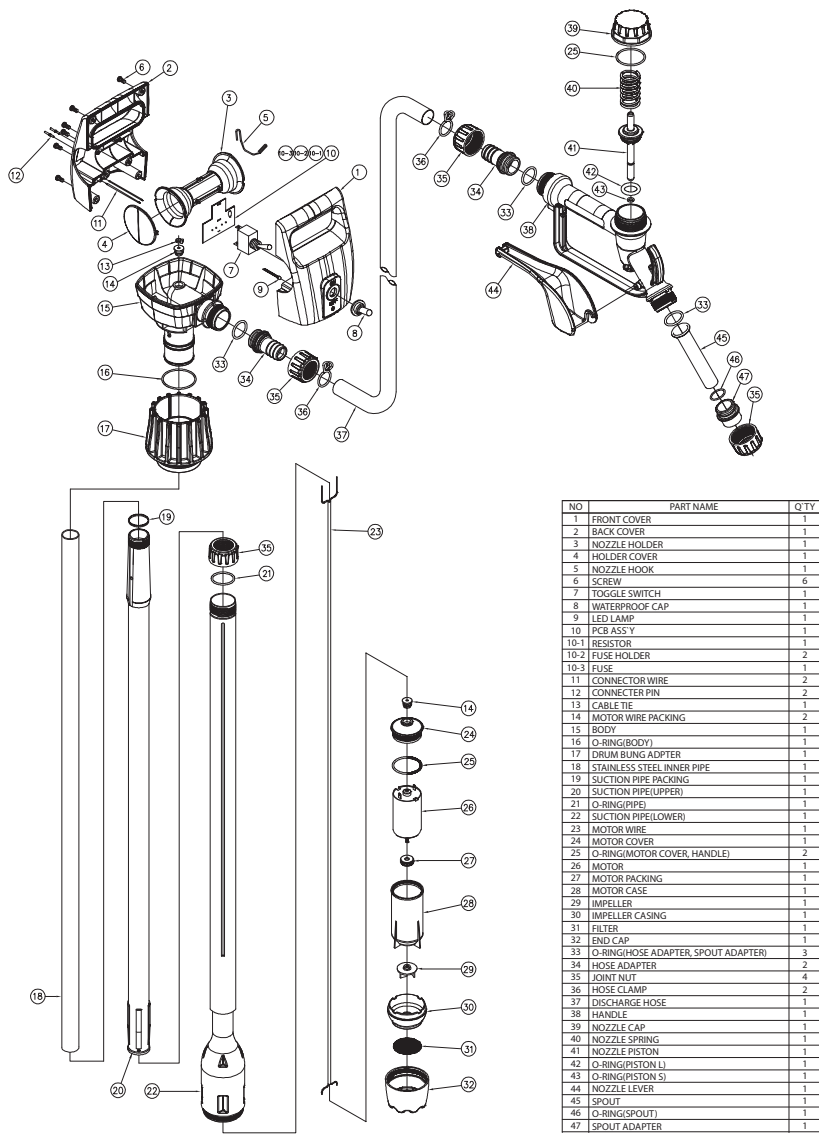


部品図



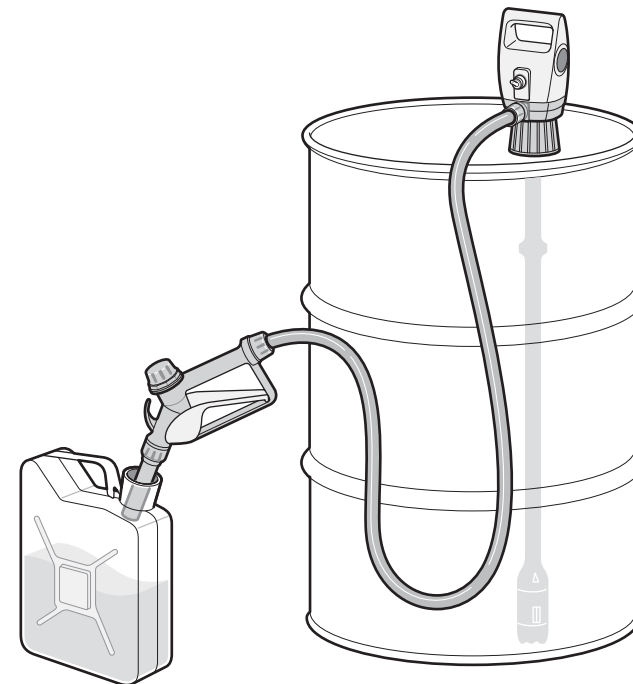
•性能向上のため、無断で仕様の変更を行う場合があります。

# 電動式ドラム用ポンプ 取扱説明書

※ この取扱説明書を必ずお読みの上、正しくお使いください。

**MODEL: DEP-1403T**

US D723.587  
EU 002530402-0001  
JP 1521946  
KR 30-0804382



**株式会社徳信洋行**  
www.dukshin.com

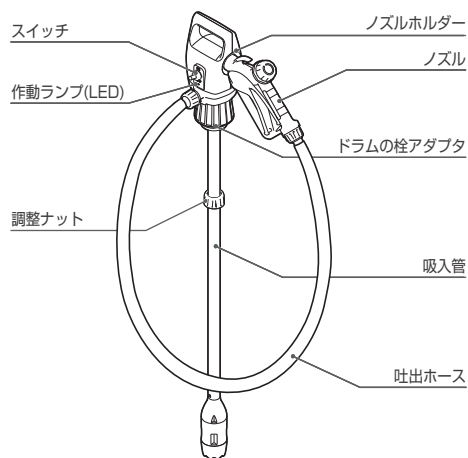
## 使用時のご注意

この取扱説明書は製品を安全で正しくご使用いただくために、重要な内容ですので、使用前に必ず熟読してください。お客様または第三者がこの製品の使用を誤り、使用中に生じた故障、その他の不具合または、この製品の使用によって受けられた損害については、当社は一切その責任を負いませんので、あらかじめご了承ください。

<b>⚠ 危険</b>	<b>⚠ 警告</b>	<b>⚠ 注意</b>
この表示を遵守しない場合には、重大な事故の発生や作業者が死亡または重傷を負う恐れがあります。	この表示を遵守しない場合、事故の発生や作業者が傷害を負う恐れがあります。	この表示を遵守しない場合、製品が損なわれたり、作業者が傷害を負う恐れがあります。

<b>⚠ 危険</b>	<b>⚠ 警告</b>	<b>⚠ 注意</b>
次のような液体にはポンプを使用しないでください。アセトン、ベンゼン、クレゾール、エチル、フェノール、メチルエチル、高濃度の苛性ソーダ液、硝酸、塩酸、硫酸、希釈剤または溶媒、その他	使用前にポンプがドラム缶に固定されているのかを確認してください。	汚濁した液体を使用しないでください。
強い酸性液体に、使用しないでください。	エンジンが動いている状態の時には給油しないでください。	40℃以上の熱い液体には、使用しないでください。
仕様書に記載された使用可能液体の種類以外には、絶対に使用しないでください	使用中には絶対離れないようにしてください。	使用中、ACアダプターが熱くなるため風通しの良い場所で使用してください。
ポンプは平坦で安全な場所で使用してください。	子供が使用しないように注意してください。	空運転は、ポンプを傷める恐れがありますので、作動しないでください。
電源コードや電源プラグ、連結プラグが傷んだり、コンセントの差し込みがゆるい時は使用しないでください。	トラッキング現象(コンセントと差し込みプラグの間の発火)防止のため、定期的な乾いた布で差し込みプラグの周辺を拭いてください。	ポンプを15分以上連続動作しないでください。
電源コードや電源プラグ、連結プラグが傷んだり、コンセントの差し込みがゆるい時は使用しないでください。	万一、電源器を水に落としたら、まず電源プラグを抜き、濡れた状態で使用しないでください。	ポンプを使用した後は、必ず電源を切ってください。
電源装置は直射日光のあたる場所や、雨、水しぶき、ほこりなどがかかる場所には置かないでください。	差し込みプラグを抜くときは電源コードを持たず、差し込みプラグを持って抜いてください。	ポンプを使った後は必ずポンプに残った残液を切ってください。
濡れた手で差し込みプラグを抜き差ししないでください。	電源コードを無理に曲げたり、縛ったり、引っ張らないでください。	ポンプを使用した後は、横に寝かせたり、さかさ立てて保管しないでください。
	コンセントやプラグが濡れないように注意してください。	ポンプ本体の改造や分解はしないでください。
	ポンプを廃棄するときは使用できないように完全に分解して廃棄してください。	ポンプに強い衝撃を与えないでください。
	第三者に譲渡、貸与する場合も、取扱説明書を必ず添付してください。	お手入れの際は、シンナー、ベンゼン、アルコール、及び有機溶剤などは使用しないでください。

## 各部の名称



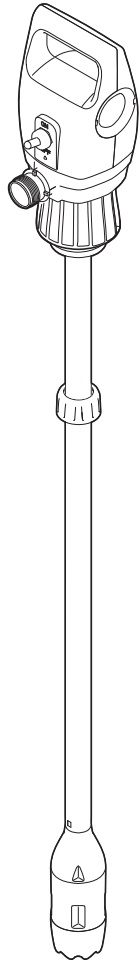
## 基本仕様 (DEP-1403T)

吐出量	約19ℓ/分	使用可能温度	+5℃~40℃
吸入管の長さ	約850~1245mm	使用可能電圧	DC 12~20V, AC 100~240V 60Hz
吐出ホースの長さ	約2m	ヒューズ	8A
使用可能液体の種類	軽油、尿素水(アドブルー)、水、灯油、不凍液、ウインドウォッシャー液、水石鹸、殺虫剤、水肥料。	デューティーサイクル	最大連続駆動時間15分、停止時間30分以上

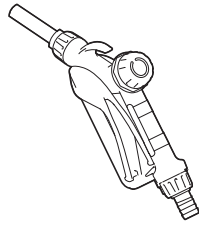
## 使用方法

- 吸入管の長さをドラム缶に合わせて調節してドラム缶に差し込んでください。
- ドラムの栓アダプタを締めてください。
- ポンプに電源を連結してください。
- ノズルホルダーからノズルを引き抜いてください。
- 液体を移動するタンクにノズルを配置してください。
- スイッチを入れてください。
- ノズルのレバーを引いて液体供給を始めてください。
- 作業が終わったらレバーを放してください。
- スイッチを切ってください。
- ノズルのレバーを引いた状態で持ち上げてください。
- 吐出ホースに残っている液体をドラム缶へ流し込んでください。
- ノズルをノズルホルダーに差し込んで保管してください。

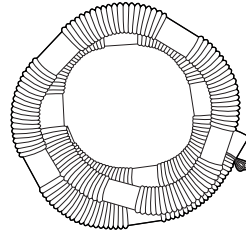
## 構成品



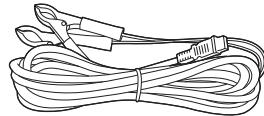
本体



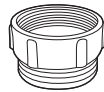
ステンレスノズル



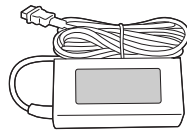
吐出ホース



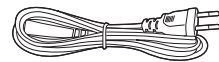
DCケーブル



バットレスアダプター



AC/DCアダプター



パワーケーブル

## 保証書

本保証書は、記載の内容で無料修理(部品交換)を行うことをお約束するものです。取扱説明書や本体添付のラベルなどの注意書による正常なご使用状態で、お買上げの日から1年間以内に故障した場合には、お買上げの販売店に修理をご依頼ください。無料修理(部品交換)させていただきます。

お買上げ日		年 月 日から	保証期間 お買上げ日より1年間
お客様	ご住所	〒	お名前
		TEL	
販売店	住所名	〒	印欄 またはサイン
		TEL	

印欄に記入のない場合は無効です。必ず記入の有無をご確認ください。ただし、記入のない場合、本保証書とレシート、または領収書をご提示いただければ、右記保証規定により、保証させていただきます。本書は再発行いたしませんので、紛失しないよう大切に保管してください。

※この保証書は、本書に明示した期間、条件のもとにおいて、無料修理(部品交換)をお約束するものです。したがって、この保証書によって、お客様の法律上の権利を制限するものではありません。

### 保証規定

- お客様の取扱説明書及び本体の警告文等の注意書による正常なご使用状態で、保証期間中に故障した場合には、お買上げの販売店に修理をご依頼のうえ、修理に際して、本書をご提示ください。無料修理(部品交換)させていただきます。
- 保証期間中の修理などアフターサービスについてご不明の場合は、お買上げの販売店へご相談ください。
- 次のような場合は保証期間内でも保証対象外になります。
  - ご使用上の誤り、及び不当な修理や改造による故障及び損傷。
  - お買上げ後の落下及び輸送上の故障及び損傷。
  - 火災・塩害・ガス害・地震・風水害・落雷・異常電圧、及びその他の天災地変による故障及び損傷。
  - 飼育されているペットによる故障及び損傷。
  - 本書のご提示がない場合。
  - 本書に、お客様名、お買上げ日、販売店名の記入のない場合、あるいは字句を書きかえられた場合。
- 本書は日本国内においてのみ有効です。  
This warranty is valid only in Japan.
- 贈答品などでお買上げ販売店に修理依頼できない場合には、当社へご相談ください。