

EA990XC-3 ドラム缶用/液体ポンプ (テフロン製) 取扱説明書

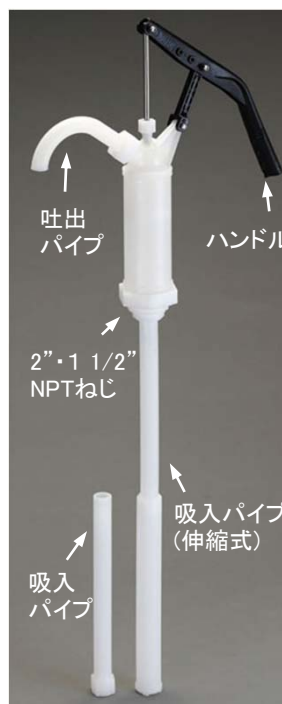
この度は当製品をご購入頂き誠にありがとうございます
ご使用に際しましては取扱説明書をよくお読み頂きます様お願い致します。

【仕様】

- レバー式
- 吐出量: 350ml/ストローク
- 吸入パイプ長: 880mm(3本連結)
615mm(3本連結・1本縮及び伸縮式1本伸)
315mm(伸縮式1本縮)
- 吸入パイプ口径(外径): 40mm、パイプ径: 25.4mm
- 吐出パイプ口径(外径): 23mmカーブ
- 材質: ボディ、チューブ、ピストン、スポウト: PVDF
ロッド: SUS316
- 使用可能粘度: ISO VG100以下
- 15、30、55ガロンドラム缶に使用可能
- 一部組立品

【適用】

酸性液、アルカリ性液、アルコール、軽油、
ガソリン、ケロシン、潤滑油、水、
水溶性化学薬品液



⚠ 警告

操作前に、ポンプに適した薬品、液体であるかをご確認下さい。
また、当ポンプの使用による装置や機器の破損、怪我については、
責任を負いかねます。

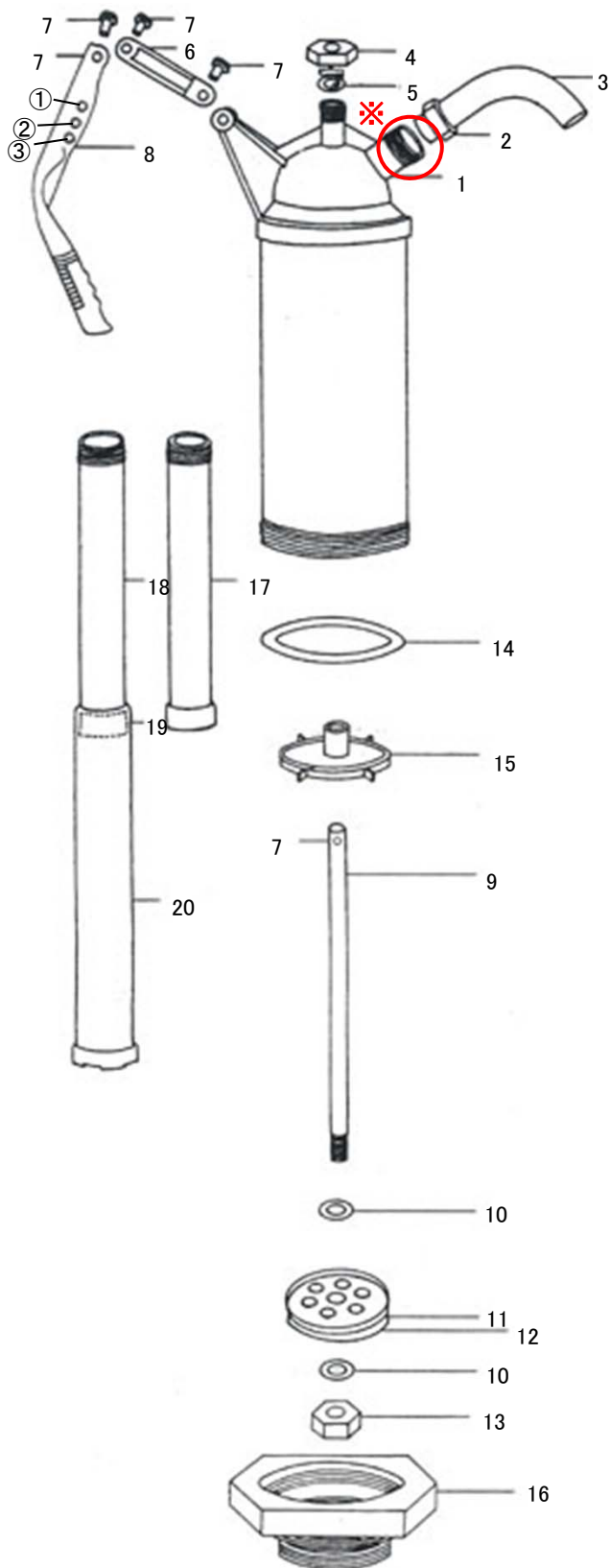
⚠ 危険

対象となる液体の特性を充分理解せずに操作をすると、人体や周囲の機材や環境に
悪影響を及ぼします。取扱いには充分注意して下さい。

【使用上の注意】

1. 取扱説明書をよく読み、充分理解した上でポンプを使用して下さい。
目的以外の用途では使用しないで下さい。また、装置等の破損、怪我等についても
責任を負いません。ポンプに適した薬品、液体であるかをご確認下さい。
2. 操作前に、ポンプに適した薬品、液体であるかをご確認下さい。
3. 対象とする薬品、液体の製品安全データシート、OSHA(労働安全衛生法)の情報を
しっかり読み、理解して下さい。
4. 防護服(ゴーグル、フェイスマスク、腕カバー、ズボン、エプロン、手袋等)を必ず
着用下さい。
5. 可燃性液体を使用の際は、静電気による危険を避ける為にも、容器にアースを取って
下さい。
6. 可燃性液体を使用後は、風通しの良い所へポンプを保管下さい。
7. ポンプ使用前は、前回使用した潤滑油の汚れ等があるので、洗い流して
使用して下さい。
8. 使用前に、ポンプのパーツがあるかどうか、また、破損等がないか十分確認して下さい。
9. ドラム缶からポンプを取り外す際は、ポンプと流体の両方共に適した液体で、
注いで下さい。

【展開図】




PART NO	DESCRIPTION	QUANTITY	PART NO	DESCRIPTION	QUANTITY
1	Pump Body	1	18	Upper Telescopic Tube	1
2	Coupling Nut	1	19	Telescopic Tube Seal	1
3	Spout	1	20	Bottom Telescopic Tube	1
4	Piston Rod Nut	1			
5	Piston Rod Seal	2			
6	Handle Lever	1			
7	Nut & Screw	3.3			
8	Handle	1			
9	Piston Rod	1			
10	Valve Plate	2			
11	Valve Base	1			
12	Rod Plate	1			
13	Valve Nut	2			
14	Foot Valve Seal	1			
15	Base Plate	1			
16	Base	1			
17	Tube	1			

【組み立て・取り付け】

1. ハンドル(8)をハンドルレバー(6)に取り付けます。ロッドの 取り付け位置により吸上げる対象の粘度が異なります。
 - ① #35以下のオイル
 - ② 水、アルコール、低粘度オイル
 - ③ ガソリン、軽油、ケロシン等

付属のネジで取り付けて下さい。
ポンプボディ(1)に吸入/吐出パイプを取付けます。

2. ハンドルを押すと吐出されます。
3. 簡易ストレーナーについて
吸入パイプの真ん中部分にストレーナーが装着してあります。
ストレーナーが詰まるとハンドル操作が重くなるので、清掃して下さい。

※初期使用時等は、左図  部から吸い上げる溶液(オイル・薬剤等)と同じ溶液の少量の呼び水(オイル・薬剤)が必要です。
ただし、大量に入れてしまうとポンピングの際に溢れ出てしまいますので、ご注意下さい。

株式会社 エスコ
本社 / 〒550-0012 大阪市西区立売堀3-8-14
TEL (06)6532-6226 FAX (06)6541-0929