

EA990XD-10A ドラム缶用/液体ポンプ (Ryton製) 取扱説明書

ver.1.2

この度は当製品をご購入頂き誠にありがとうございます
ご使用に際しましては取扱説明書をよくお読み頂きます様お願い致します。

【仕様】

- 吐出量: 400ml/ストローク
- 2" NPTアダプター付
- 吸入パイプ長: 1020mm(3本接続)
685mm(2本接続)
350mm(1本接続)
※ストレーナー取外し可能
- 吸入パイプ口径(外径): 42mm、パイプ径: 32mm
- 吐出パイプ口径(外径): 32.5mm
- 材質: ボディ: ライト樹脂、チューブ: PPS
シール、ベーン: PTFE
スポウト: SUS304
- 15、30、55ガロンドラム缶に使用可能
- 一部組立品

【適用】

酸性液、アルカリ性液、軽油、
機械油、水、アルコール、シンナー、
硝酸(濃度40%以下)



⚠ 警告

操作前に、ポンプに適した薬品、液体であるかをご確認下さい。
また、当ポンプの使用による装置や機器の破損、怪我については、責任を負いかねます。

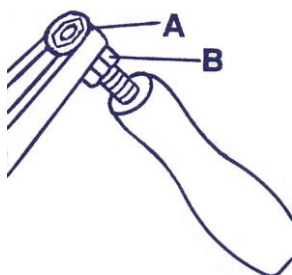
⚠ 危険

対象となる液体の特性を充分理解せずに操作をすると、人体や周囲の機材や環境に悪影響を及ぼします。取扱いには充分注意して下さい。

【使用上の注意】

1. 取扱説明書をよく読み、充分理解した上でポンプを使用して下さい。
目的以外の用途では使用しないで下さい。また、装置等の破損、怪我等についても責任を負いません。ポンプに適した薬品、液体であるかをご確認下さい。
2. 操作前に、ポンプに適した薬品、液体であるかをご確認下さい。
3. 対象とする薬品、液体の製品安全データシート、OSHA(労働安全衛生法)の情報をしっかり読み、理解して下さい。
4. 防護服(ゴーグル、フェイスマスク、腕カバー、ズボン、エプロン、手袋等)を必ず着用下さい。
5. 可燃性液体を使用の際は、静電気による危険を避ける為にも、容器にアースを取って下さい。
6. 可燃性液体を使用後は、風通しの良い所へポンプを保管下さい。
7. ポンプ使用前は、前回使用した潤滑油の汚れ等があるので、洗い流して使用して下さい。
8. 使用前に、ポンプのパーツがあるかどうか、また、破損等がないか十分確認して下さい。
9. ドラム缶からポンプを取り外す際は、ポンプと流体の両方共に適した液体で、注いで下さい。

【クランクアームとハンドルの取付け】



- A. ハンドルのねじシャフトからナット(A)を1つ取り外します。
- B. ナット(B)をハンドルと逆方向へ締め込んで下さい。
- C. 次に、取り外したナットをクランクアームへはめます。
- D. ハンドルのねじシャフトをクランクアームへ通し、ナット(A)で留めます。
- E. ナット(B)を緩め、クランクアームと逆方向へ締め込んで下さい。

【注油】



潤滑スプレーを、ポンプ本体へ噴射します。
溶剤を吸い上げる時は、1週間に1回。又は、
それ以上油を注して使用して下さい。
使用後は、吸い上げる液体に適した溶剤でしっかり洗浄して下さい。

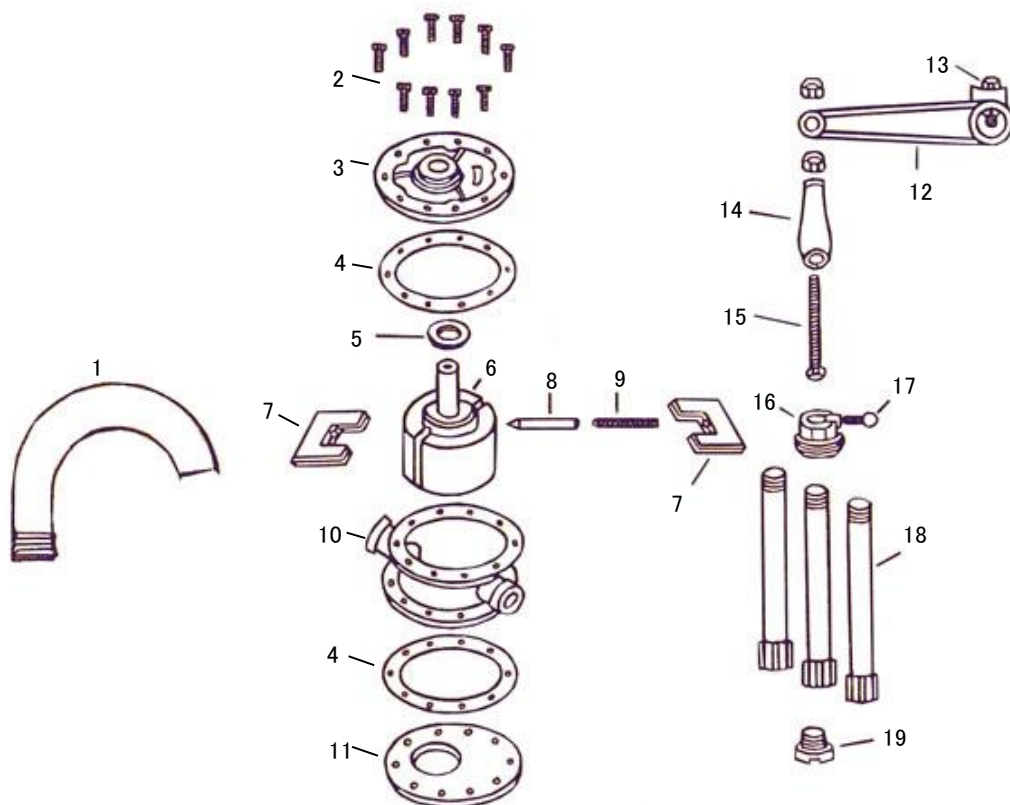
【吸入パイプの取り付け】

ポンプボディへ吸入パイプを接続して下さい(パイプの接続本数は調整して下さい)

【操作方法】

1. 液体を吸い上げるには、数回ハンドルを時計方向へ回し、液体を循環・潤滑させる必要があります。初期使用時は、吸い上げようとする液体を吐出パイプ先端から注ぎ(呼び水)、液体が出始めるまでハンドルを回して下さい。
2. 吸い上げたり、ドラム缶へ液体を戻す際は、ハンドルの位置は真っ直ぐ下向きになる様にして下さい。
3. 呼び水や吸い上げ、また、吸い上げを止める際は、ハンドル位置を水平にして下さい。
4. 長期間使用しなかったり、初期使用時は、ポンプ内が腐食する恐れがあります。潤滑浸透剤を注したり、浸けたりしてから、ハンドルを操作して下さい。
5. 定期的にポンプ、吸入パイプに漏れ等がないか確認して下さい。
吸入ラインやポンプハウジングに漏れがあれば、吸い上げ効率が悪くなったり、吸い上げが出来ない原因となります。


【展開図】



- 1.吐出パイプ
- 2.ナット
- 3.前面カバー
- 4.ガスケット(2)
- 5.オイルシール
- 6.ローター

- 7.羽根(2)
- 8.スプリングシャフト
- 9.羽根スプリング
- 10.シリンダー
- 11.後面カバー
- 12.クランクアーム

- 13.セットスクリュー
- 14.ハンドル
- 15.ハンドルシャフト
- 16.アダプター
- 17.ロックングナット
- 18.吸入パイプ(3)
- 19.ストレーナー



改造はしないでください。

- 本機の寿命を著しく損ねる場合があります。
- ご使用者が怪我をする場合があります。
- 作業工程に支障を来たす場合があります。

株式会社 エスコ
 本社 / 〒550-0012 大阪市西区立売堀3-8-14
 TEL (06)6532-6226 FAX (06)6541-0929