

EA990XD-8 ドラム缶用 / 液体ポンプ (ステンレス製) 取扱説明書

ver.1.1

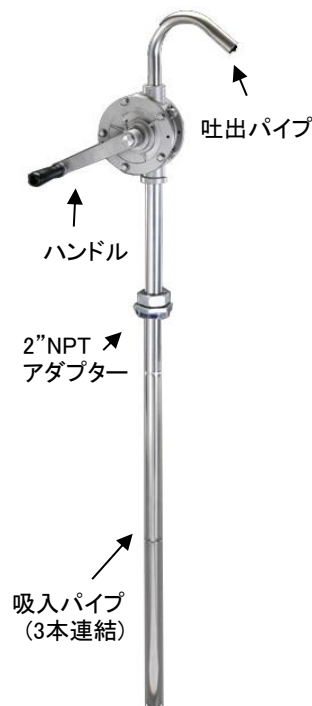
この度は当製品をご購入頂き誠にありがとうございます
ご使用に際しましては取扱説明書をよくお読み頂きます様お願い致します。

【仕様】

- ロータリーベーン式(回転羽根)
- 吐出量: 約355ml / ストローク
- 使用液体温度: 54°C(Max)
- 2" NPTアダプター付
- 吸入パイプ長: 1016mm(Max 3本連結)
- 吸入パイプ口径(外径): 31.8mm
- 吐出パイプ口径(外径): 25.4mmカーブ
- 材質: SUS304、PVDF(ポリフッ化ビニリデン)、
 バイトン
- 使用可能粘度: 2000 SSU(Max)
- 15、30、55ガロンドラム缶に使用可能
- 一部組立品
- シールテープ付属

【適用】

エステル、アルコール、アルカリ、炭化水素、
自動車添加剤、軽油、潤滑油、ケロシン、溶剤、
シンナー、ベンゼン、洗浄液、燃料油、
トランスミッションオイル、水溶性化学薬品液、
不凍液、石鹼、ワックス等



⚠ 警告

操作前に、ポンプに適した薬品、液体であるかをご確認下さい。
また、当ポンプの使用による装置や機器の破損、怪我については、責任を負いかねます。

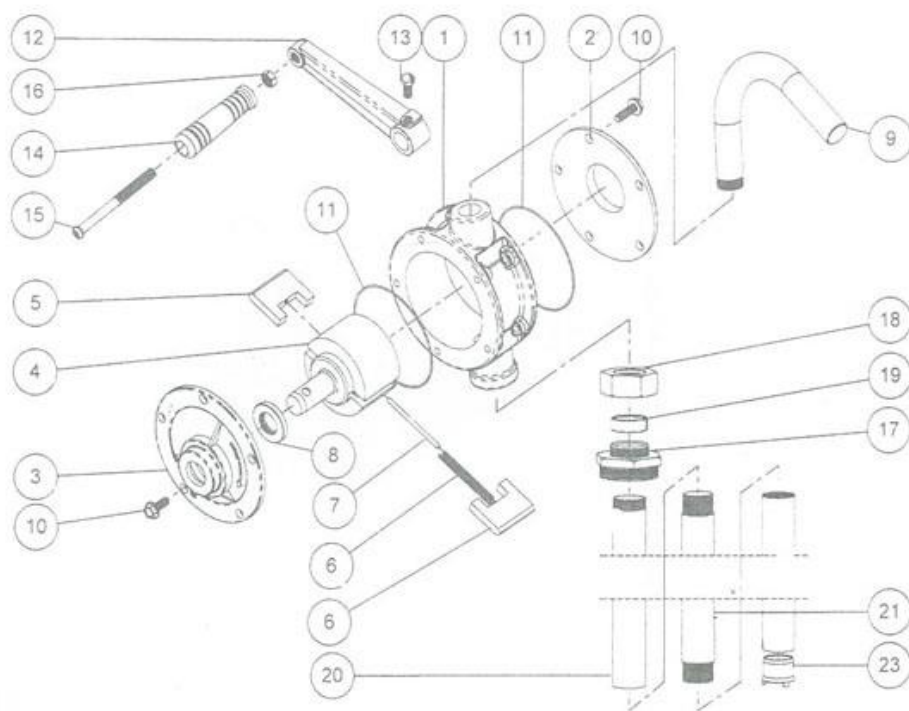
⚠ 危険

対象となる液体の特性を充分理解せずに操作をすると、人体や周囲の機材や環境に悪影響を及ぼします。取扱いには充分注意して下さい。

【組み立て・取り付け】

1. 全てのパーツが入っているかを確認して下さい。
2. 付属のテフロンシールテープを、吐出パイプ(No.9)のねじ部に巻き付け、ポンプボディ(No.1)へねじ込んで下さい。配管シーラントは使用しないで下さい。
3. 六角ナット(No.16)を使用し、クランクアーム(No.12)にハンドルを取り付けます。ハンドルシャフトが共回りしない様に、ナットを締めて下さい。クランクアームをポンプシャフトへ差し込み、セットスクリュー(No.13)で固定して下さい。
※ポンプシャフトの平面部で固定して下さい
4. 液漏れを避ける為、3本の吸入パイプ(No.20・21・22)接続ねじ部にテフロンシールテープを巻いて下さい。アダプター類(No.17・18・19)を吸入パイプ(No.20)に通し、ポンプボディと吸入パイプを接続して下さい。この時、アダプター(No.17)とナット(No.18)は軽く閉めて下さい。吸入パイプ(No.21)と吸入パイプ(No.20)、吸入パイプ(No.21)と吸入パイプ(No.22)を接続して下さい。
5. 組み立てたポンプ・パイプをドラム缶へセットし、アダプターでしっかり締めて下さい。ドラム缶の大きさによって、吸入パイプの接続数を調整して下さい。

Ref No.	Description
1	Pump Body
2	Rear Cover
3	Front Cover
4	Rotor
5	Vane
6	Spring
7	Spring Rod
8	Lip Seal
9	Discharge Spout
10	Cap Screw
11	O-Ring
12	Crank Arm
13	Set Screw
14	Handle
15	Handle Shaft
16	Hex Bridge
17	Bung Adapter
18	Fixed Nut
19	Fixed Ring
20	Suction Tube
21	Suction Tube
22	Suction Tube
23	Suction Filter



【操作方法】

1. 液体を吸い上げるには、数回ハンドルを時計方向へ回し、液体を循環・潤滑させる必要があります。初期使用時は、吸い上げようとする液体を吐出パイプ先端から注ぎ(呼び水)、液体が出始めるまでハンドルを回して下さい。
2. 吸い上げたり、ドラム缶へ液体を戻す際は、ハンドルの位置は真っ直ぐ下向きになる様にして下さい。
3. 呼び水や吸い上げ、また、吸い上げを止める際は、ハンドル位置を水平にして下さい。
4. 長期間使用しなかったり、初期使用時は、ポンプ内が腐食する恐れがあります。潤滑浸透剤を注したり、浸けたりしてから、ハンドルを操作して下さい。
5. 定期的にポンプ、吸入パイプに漏れ等がないか確認して下さい。吸入ラインやポンプハウジングに漏れがあれば、吸い上げ効率が悪くなったり、吸い上げが出来ない原因となります。

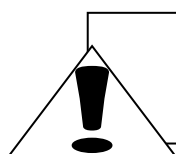
【使用上の注意】

1. 取扱説明書をよく読み、充分理解した上でポンプを使用して下さい。目的以外の用途では使用しないで下さい。また、装置等の破損、怪我等についても責任を負いません。
2. 操作前に、ポンプに適した薬品、液体であるかをご確認下さい。
3. 対象とする薬品、液体の製品安全データシート、OSHA(労働安全衛生法)の情報をしっかり読み、理解して下さい。
4. 防護服(ゴーグル、フェイスマスク、腕カバー、ズボン、エプロン、手袋等)を必ず着用下さい。
5. 可燃性液体を使用の際は、静電気による危険を避ける為にも、容器にアースを取って下さい。
6. 可燃性液体を使用後は、風通しの良い所へポンプを保管下さい。
7. ポンプ使用前は、前回使用した潤滑油の汚れ等があるので、洗い流して使用して下さい。
8. 使用前に、ポンプのパーツがあるかどうか、また、破損等がないか十分確認して下さい。
9. ドラム缶からポンプを取り外す際は、ポンプと流体の両方共に適した液体で注いで下さい。

【正常に動作しない場合】

ゴミなどがポンプ本体のフィンに絡まっている場合があります。その場合は下記を試してください。

- ① ポンプの出口から潤滑油を注入し、ゴミを取り除いてください。
- ② ①でも改善しない場合、ポンプ本体を分解してフィンに付着しているゴミを清掃し、改めて組み立ててください。



改造はしないでください。

- 本機の寿命を著しく損ねる場合があります。
- ご使用者が怪我をする場合があります。
- 作業工程に支障を来たす場合があります。

株式会社 エスコ

本社 / 〒550-0012 大阪市西区立売堀3-8-14

TEL (06)6532-6226 FAX (06)6541-0929

21.jul.