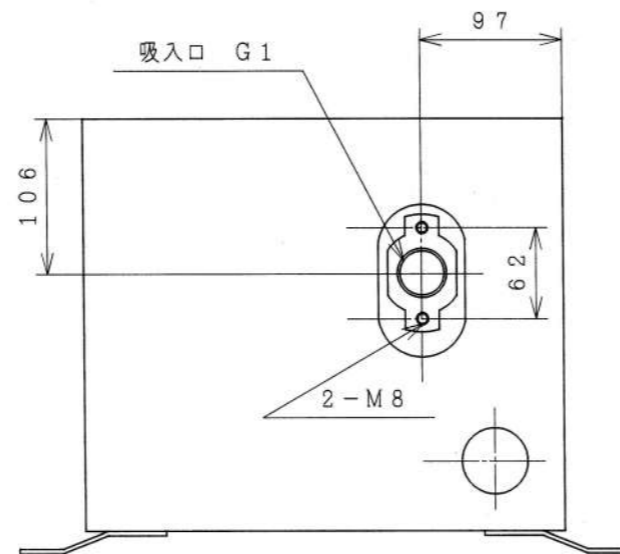


出図  
'20.12.14  
アクアシステム株



対応液体	灯油・軽油
ポンプ流量	$\triangle_{1-56}$ 46 (L/min)
モーター仕様	電圧 100V 周波数 50/60Hz 電力 0.37/0.45Kw 定格 連続
接続	吸入側 耐油PVC2m + ストレーナ付 吐出側 $\triangle_{1-3}$ 3/4" x 4m 吐出側 ノズル 液面感知
重量	24kg

末歴/CAREER 改1 (19.01.25) 誤記訂正 志村	適用機種 MODEL CUBE-56K	材質 MATERIAL 図中
	個数 QTY 1	尺度 SCALE 1:5
	品名 NAME CUBE-56K 外形図	投影法 ANGLE 三角法 A 3RD 3
アクアシステム株式会社 AQUA SYSTEM CO., LTD.	品番 CODE No CUBE000400	図番 DRWG. No S-00054 $\triangle_{1-3}$

写真/TRACE 作成日/DATE  
15.09.29