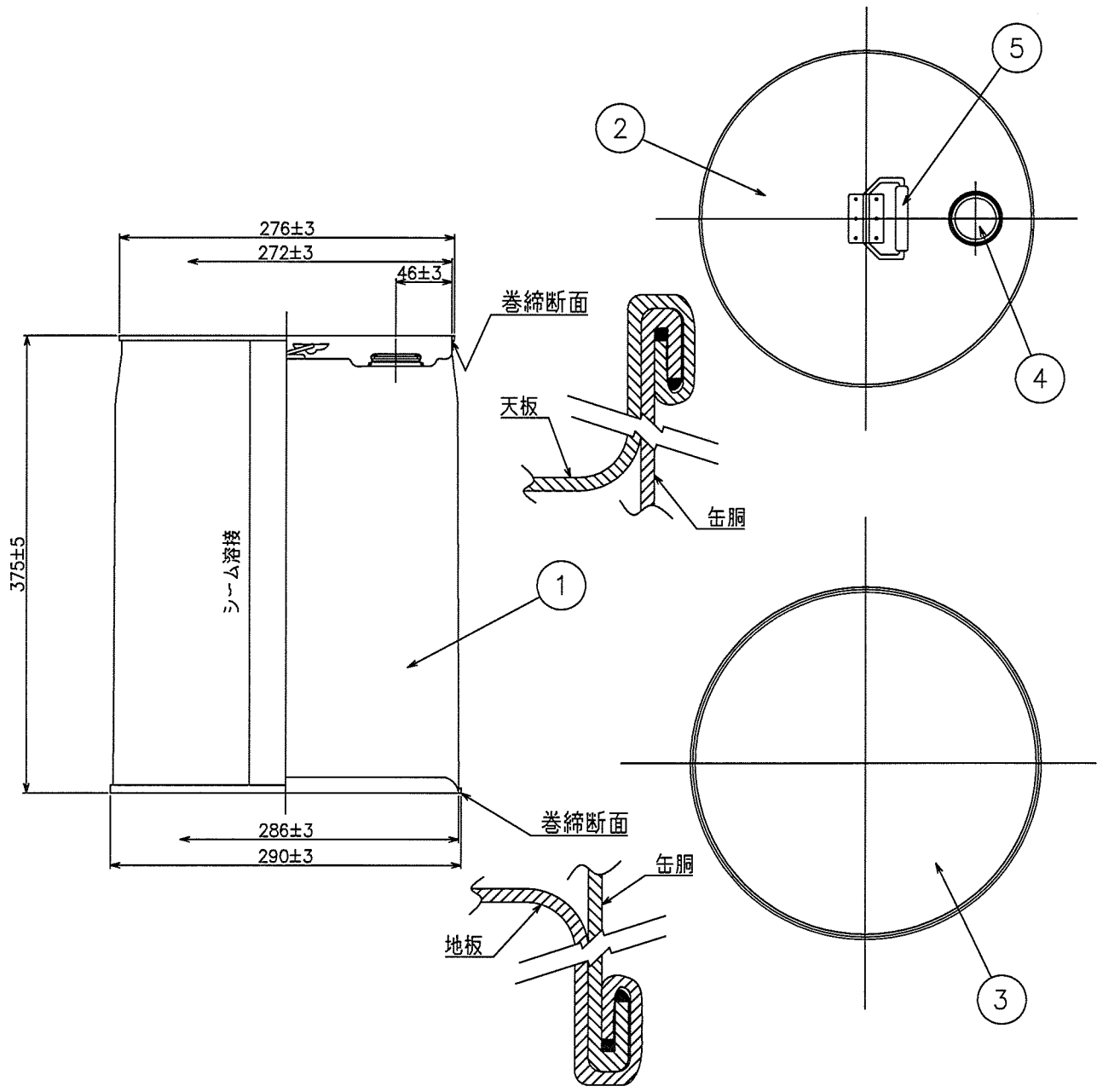
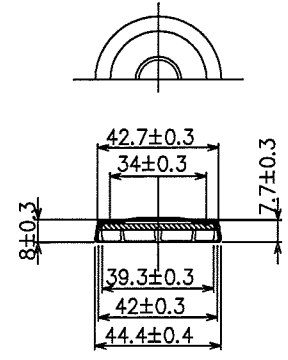
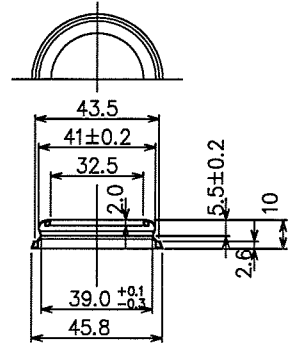


4



材料表

番号	材質	部位	板厚	番号	材質	部位	板厚
①	SPTFS	缶胴体	0.4 mm	⑤		取っ手	φ3.9mm
②	SPTFS	天板	0.4 mm				
③	SPTFS	地板	0.4 mm				
④		口金	#40				
			重量	1600±10%(g)			

図名	TA-20 #40	図番	JT-60
日付	'10.3.29	尺度	FREE
承認	加藤	作図	頓宮
(株) ジャパンパール 高石工場			