

ZA001

# MG-20 グリースポンプ

## 取扱説明書

- 市販の16kg缶専用
- 適応グリース/～#1



### 仕様

重さ	7.5kg
最高吐出圧	34.5MPa
最大吐出量	4cc/ストローク
ホースの長さ	1.8m

ザーレン・コーポレーション株式会社

## 安全上のご注意

ご使用の前に、この「安全上のご注意」をよくお読みのうえ、正しくお使いください。  
この取扱説明書では、製品を安全に正しくお使いいただき、仕様者や他の人々への  
危害や財産への損害を未然に防止するために、絵表示を使って説明しています。



### 警告

この表示を無視して誤った取り扱いを行うと、  
重大な事故につながるおそれのある注意事項を示しています。

- ポンプなどの洗浄にガソリン・ベンジンなどの揮発性が高いものを使用しないこと
- 本体の取付金具、ボルトやネジがゆるんだ状態で使用しないこと



### 注意

取り扱いを誤った場合に、人が損害を負う可能性が想定される内容  
および物的損害のみの発生が想定される内容を示しています。

#### 【全般】

- ポンプ以外の用途で使用しないでください。けが、破損等のおそれがあります。
- お客様による製品の改造は、当社の保証範囲外ですので責任を負いません。

#### 【輸送・運搬】

- 本機を持ち運ぶ場合は付属のキャリーを使用して運んでください。
- 輸送・運搬時に本機に衝撃を与えないでください。故障、異音発生の原因となります。

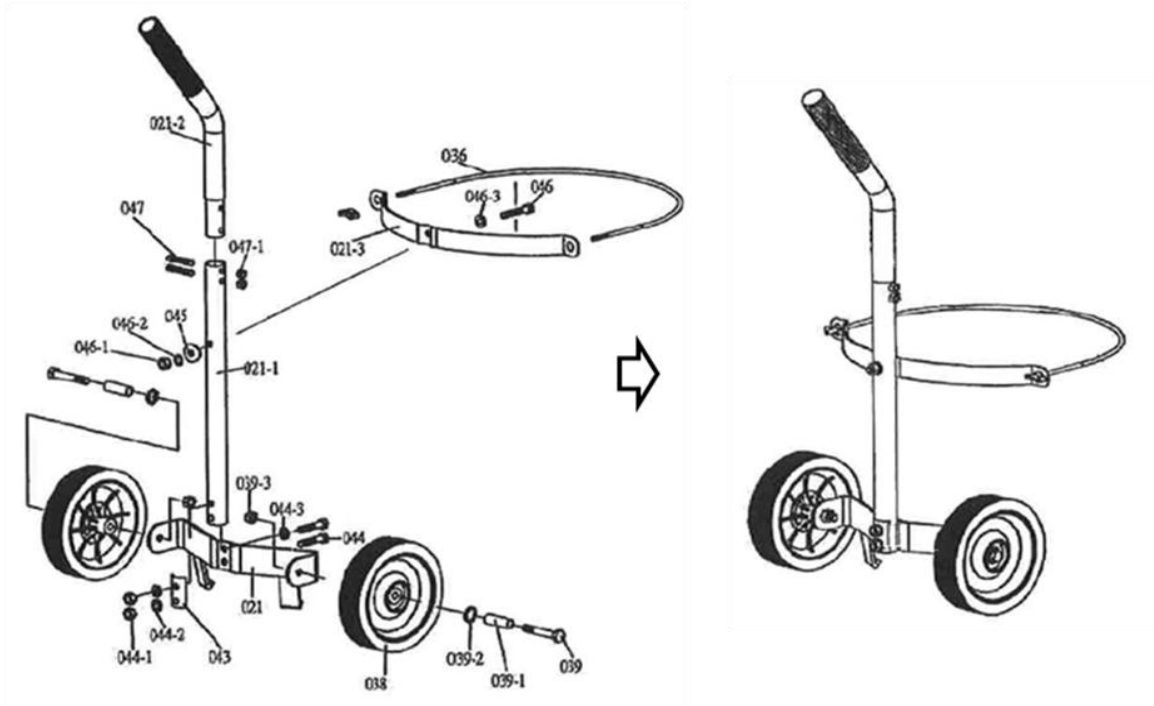
#### 【設置・調整】

- 本機には絶対に乗らないようにしてください。
- 操作する前にホースの破損、漏れ、または継手の緩みが無いか確認してください。
- 各接続部を定期的に締め付けてください。
- グリスガンは人に向けしないでください。  
また、直接グリスに触れないようにしてください。
- 亀裂や破損のあるホースはグリスの詰まりや漏れの原因となります。  
使用前に点検し、消耗しているホースは交換してください。
- 古いグリスはゴミの混入や油分離をしているおそれがあり、ガンやポンプなどの詰まりの原因となりますので使用しないしないでください。  
ポンプの破損や、けがのおそれがあります。
- 作動しない場合に本機を叩かないでください。
- 不安定な場所で使用しないでください。

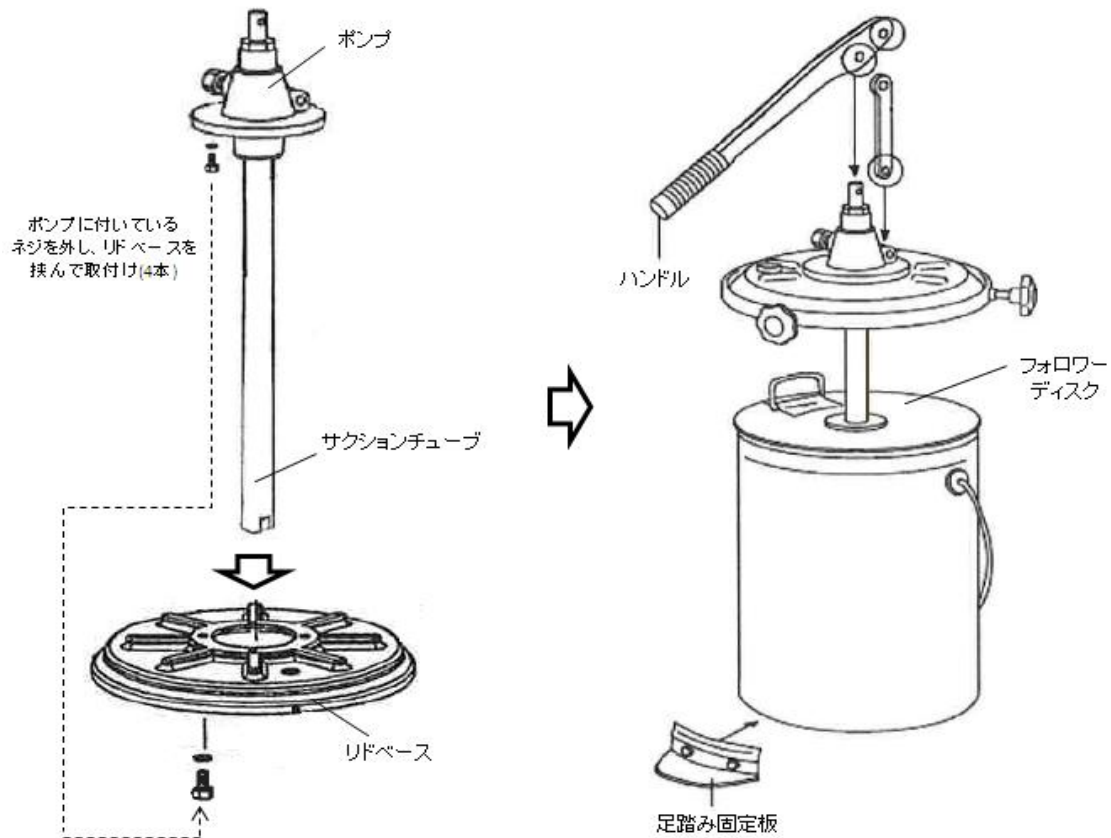
# ご使用前の準備

※組立ての際は手袋などの保護具を着用してください。

## ①キャリー組立て



## ②リドベース、ポンプ、パール缶へ取り付け



## ペール缶へ本体セット時の手順と注意

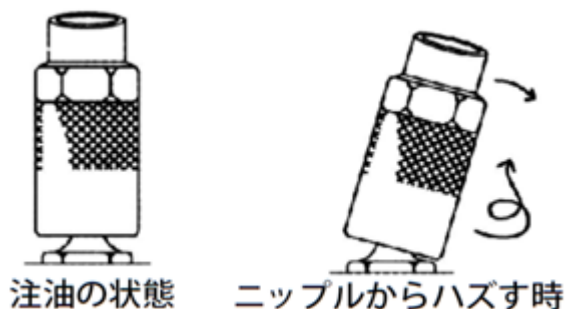
- 16kgペール缶の蓋を開け、付属のフォロワーディスクをグリースの表面にセットします。  
フォロワーディスクのハンドル(取っ手)が天面に来る様に置いて下さい。
- ポンプのサクシオンチューブを布等できれいに拭き、サクシオンチューブの先端をフォロワーディスクの中央の孔へ通しリドベースをペール缶にかぶせます。
- リドベース固定ねじを3ヶ所ねじ込み、リドベースとペール缶を固定してください。
- ハンドルを操作しやすい向きに足踏み固定板をセットし、固定板とペール缶を2箇所のねじで固定ください。  
(ハンドル操作時にペール缶が動かない様に足でペール缶を固定できるようになっています)
- ポンプにグリースホースをねじ込んで取り付けてください。

## ご使用になれる前に

- NLGI No.1 までのグリースをご使用ください。
- 本機をペール缶から着脱する際は、ペール缶に面する部分が埃や小石状の固形物が付着しない場所に置いてください。
- ペール缶内にゴミが入っている場合、取り除くかペール缶を交換して下さい。
- グリース以外の流体を使用しないでください。

## ご使用方法

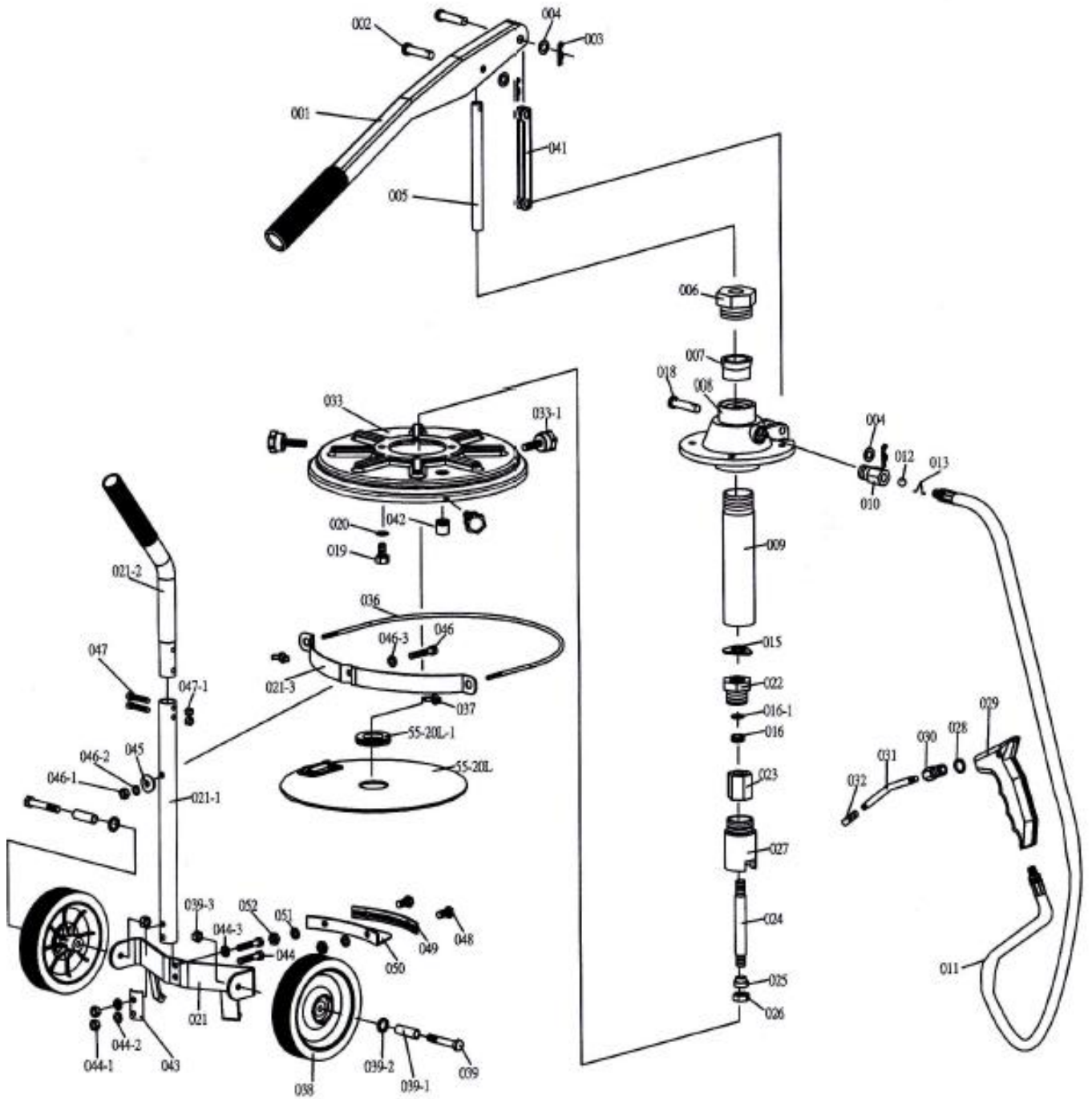
1. グリースガンのノズル先端をニップルに接続
2. ペール缶に取り付けた足踏み固定板を踏み、ポンプのハンドルを上下に動かすとニップルへグリスが注入できます。  
※グリースガンはトリガーを引いて使用するものではございません。
3. ニップルからグリースガンの先端を取り外す。  
斜めに傾けることで内圧が抜けて簡単に外すことができます。



## トラブルシューティングガイド

問題	原因	解決策
ハンドルを操作してもグリースが出ない、または吐出量が少ない	グリースのちょう度が高過ぎるか、グリースの温度が低過ぎます。	a)グリースちょう度 NLGI No.1 以下のグリースを使用してください。グリースは暖かい場所に保管してください。
	b)ペール缶が損傷しているため、ペール缶内でフォロワーディスクが止まっています。	b)ペール缶を修理するか、交換してください。フォロワーディスクがペール缶の中で自由に上下移動できなければなりません。
	c)ペール缶の中にエアが溜まっています。	c)ペール缶を持ち上げ、ペール缶を地面に叩きつけてエア抜きを行ってください。
	d)グリースが不足している	d)グリースを補給するか、新しいペール缶に交換してください。
	e)ポンプかホースに異物が詰まっている	e)ポンプからグリスホースを外し、ハンドルを上下操作した時にポンプのグリースホース接続部からグリースが吐出できれば、グリースホースから吐出までの間で異物が詰まっている可能性があります。グリースホース接続部からグリースが出ない場合はポンプで異物が詰まっている可能性があります。清掃または新品交換をおこなってください。
ねじやホース接続部からグリースが漏れる	ねじが緩んでいるか摩耗しています。	漏れている部分のねじを外し、シーリング剤を巻いて締め直すか、新品交換してください。

# 分解図



## 品質保証書

お買い上げ日より6ヶ月以内に正常な状態で使用して故障し、  
弊社がその欠陥を認めた場合には無償修理いたします。

品名	ダリースポンジ	型式	MG20
保証期間	対象部分: <b>本体</b>	お買い上げの日から:	<b>6ヶ月</b>
お買上日	年            月            日		
お客様	ご住所 :		
	お名前 :		
	お電話番号 :	様	
販売店	住所 :		
	店名 :	(印)	
	電話番号 :		

### 修理規定

1. 保証期間 : 製品を納入申し上げた日より起算して6ヶ月間といたします。
2. 保証内容 : 保証期間中に、本機を構成する純正部品の材料、もしくは製造上の欠陥が表れ、弊社がこれを認めた場合、修復費用は全額負担いたします。
3. 適用除外 : 保証期間内であっても、下記の場合には適用いたしません。
  - (1) 純正部品以外の部品を使用された場合に発生した故障。
  - (2) 使用・取扱上の過失による故障、保管・保安上の手入れ不十分が原因による故障
  - (3) 製品の構成部品を腐食・膨潤、または溶解する様な液剤を使用されて生じた故障
  - (4) 弊社、または弊社サービスセンター以外の手によって分解修理がなされた場合
  - (5) 製品に弊社以外の手によって改造・変更が加えられ、これが原因で発生した故障
  - (6) パッキン、Oリング、ボール、バルブシートなどの消耗品の摩耗
  - (7) お買い上げ後の輸送、移動、落下などによる故障及び損傷
  - (8) 火災、地震、水害、及びその他の天災、地変などの不可抗力による故障及び損傷
  - (9) 不純物や過度のドレンが混入した圧縮エアを動力として使用したり、指定の圧縮エア以外の気体・液体を動力として使用した場合に発生した故障
  - (10) 過度に摩耗性を有する材料や、本機に不適當な油脂を使用された場合の故障
  - (11) 日本国外においてご使用の場合
  - (12) 本書の提示がない場合

※ この保証書は、本書に明示した期間、条件のもとにおいて無償修理をお約束するものです。従ってこの保証書によってお客様の法律上の権利を制限するものではありませんので保証期間経過後の修理についてはご不明な場合は、お買い上げ販売店または本書に記載の本社もしくはサービスセンターにお問い合わせください。
4. 補修用部品: 保証用部品の最低保有期間は製造打ち切り後 3年とさせていただきます。製造打ち切り後 3年を経過したものにつきましては、供給致しかねる場合もございますので、何卒ご了承ください。

---

ザーレン・コーポレーション株式会社

〒530-0054 大阪市北区南森町1-4-19 サウスホレストビル  
TEL:06-6314-0919 FAX:06-6314-0929

明石サービスセンター

〒674-0093 兵庫県明石市二見町南二見1-4  
TEL:078-943-8966 FAX:078-943-8340

---