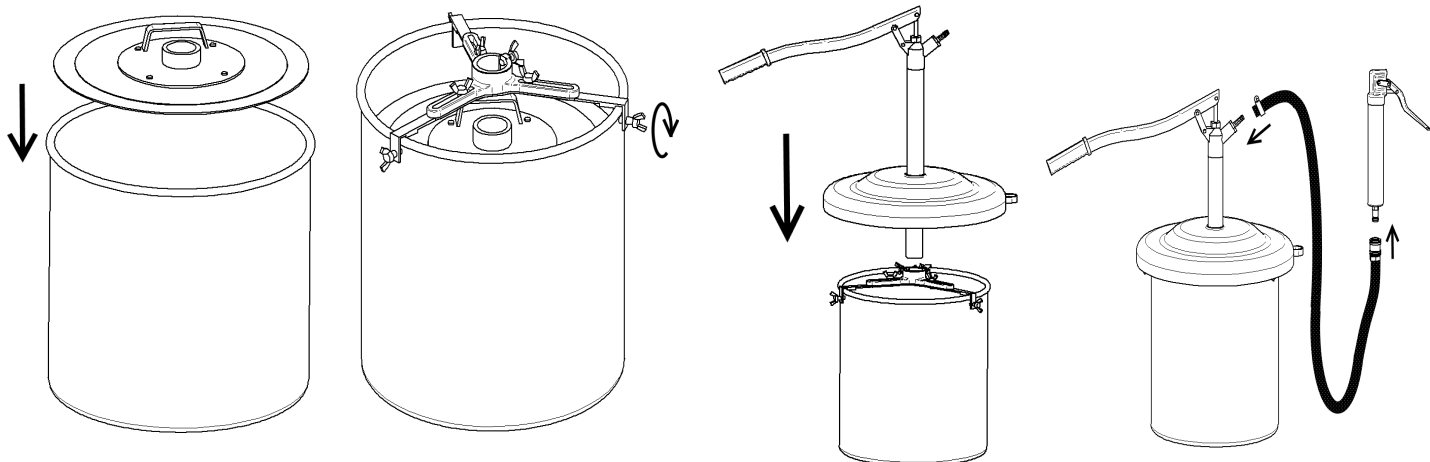


(D) **Schmiersystem 2.1**  
 (GB) **Lubricating System 2.1**  
 (F) **Lot de graissage 2.1**

**Montageanleitung**  
**Assembly Instructions**  
**Mode d'emploi**

Empfohlen für Schmierstoffe bis Konsistenzgrad 2 nach NLGI  
 (mittlere Konsistenz)  
 Recommended for grease up to and including NLGI No. 2  
 (medium consistency)  
 Graisses: jusqu'au grade 2

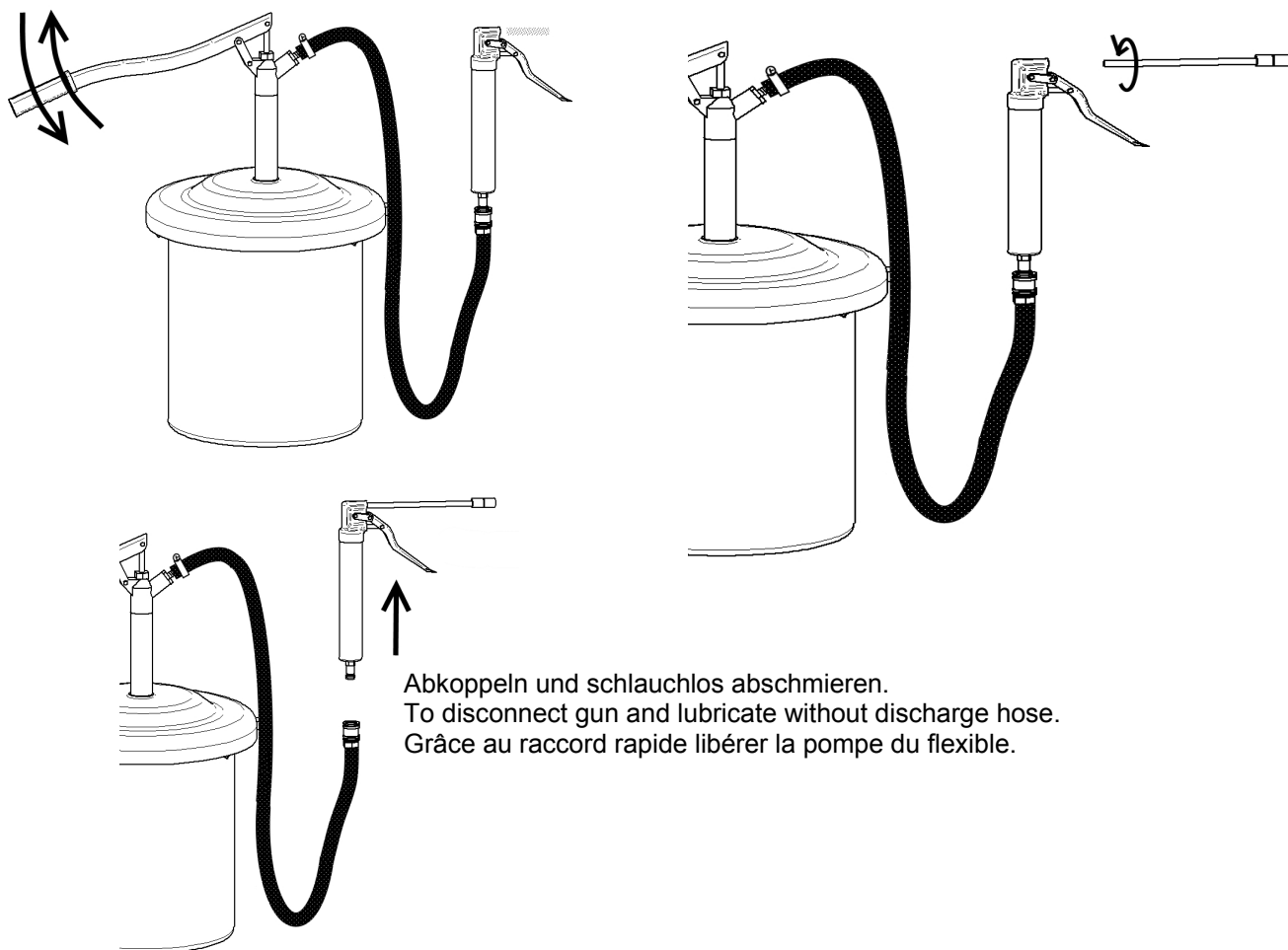


**Nachfüllen – To refill gun – Remplissage:**

**Achtung – nicht überfüllen**, bei entleerter Presse max. 3 Pumpenhübe!

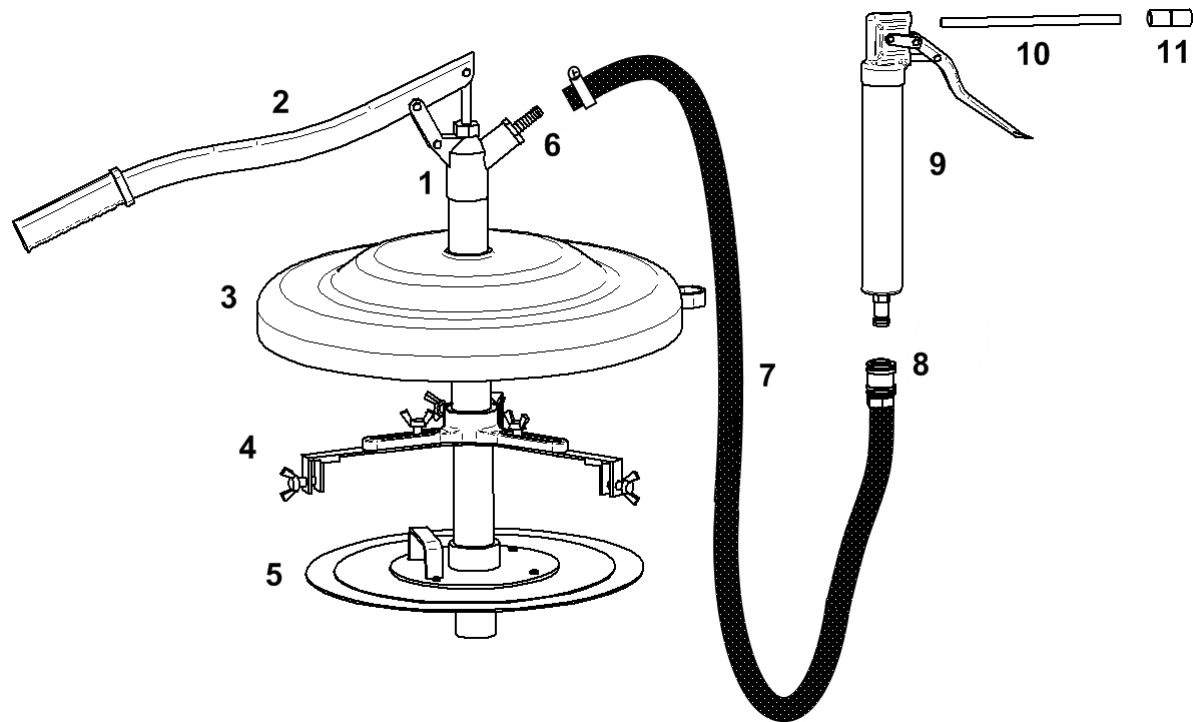
**Attention – do not overfill**, empty gun is filled with max. 3 Pump strokes!

**Attention – ne pas forcer**, 3 coups de levier au plus seulement pour remplir une pompe vide!



Abkoppeln und schlauchlos abschmieren.  
 To disconnect gun and lubricate without discharge hose.  
 Grâce au raccord rapide libérer la pompe du flexible.





### Ersatzteilliste - Replacement parts list - Pièces détachées

Pos.	Art.-Nr.	Bezeichnung – Description - Désignation
1	01 217	Fettpumpe – Grease pump – Pompe
	01 216	Rohrlänge – Length – Long.: 530 mm
	01 219	Rohrlänge – Length – Long.: 700 mm
	01 219	Rohrlänge – Length – Long.: 800 mm
2	00 817	Hebel mit Griff – Lever assy. - Levier
3	17 188	Staubdeckel – Dust cover – Couvercle: Ø 260 mm
	17 193	Staubdeckel – Dust cover – Couvercle: Ø 330 mm
	17 194	Staubdeckel – Dust cover – Couvercle: Ø 385 mm
4	17197	Stern komplett – Mounting bracket assy. – Système de fixation 3 branches cpl. pour Ø 180 – 300 mm
	17 199	Stern komplett – Mounting bracket assy. – Système de fixation 3 branches cpl. pour Ø 300 – 420 mm
5	17 195	Folgekolben für Eimer – Follower plate for pails – Plateau suiveur pour seaux: Ø 180 – 210 mm
	17 230	Ø 210 – 240 mm
	17 265	Ø 240 – 270 mm
	17 275	Ø 240 – 290 mm
	17 285	Ø 270 – 290 mm
	17 300	Ø 270 – 310 mm
	17 320	Ø 310 – 335 mm
	17 350	Ø 335 – 360 mm
	17 380	Ø 335 – 385 mm
17 400	Ø 385 – 405 mm	
6	01 270	Schlauchtülle – Hose adaptor – Raccord pour fixation flexible
7	17 003	Schlauch – Hose – flexible long.: 1,50 m
8	01 297	„Parker“-Anschluss - „Parker“-Connector – Raccord „Parker“
9	17 600	Schmierpistole komplett – High pressure gun assy – Pistolet de graissage complet
10	12 642	Mundstück mit Ventil – Coupler with ball check – Agrafe avec clapet anti-retour
11	12 435	Gerades Düsenrohr – Straight Spout – Rigide droit

