

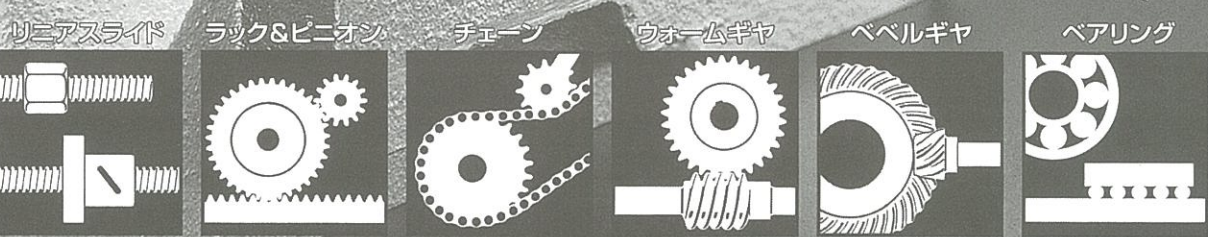
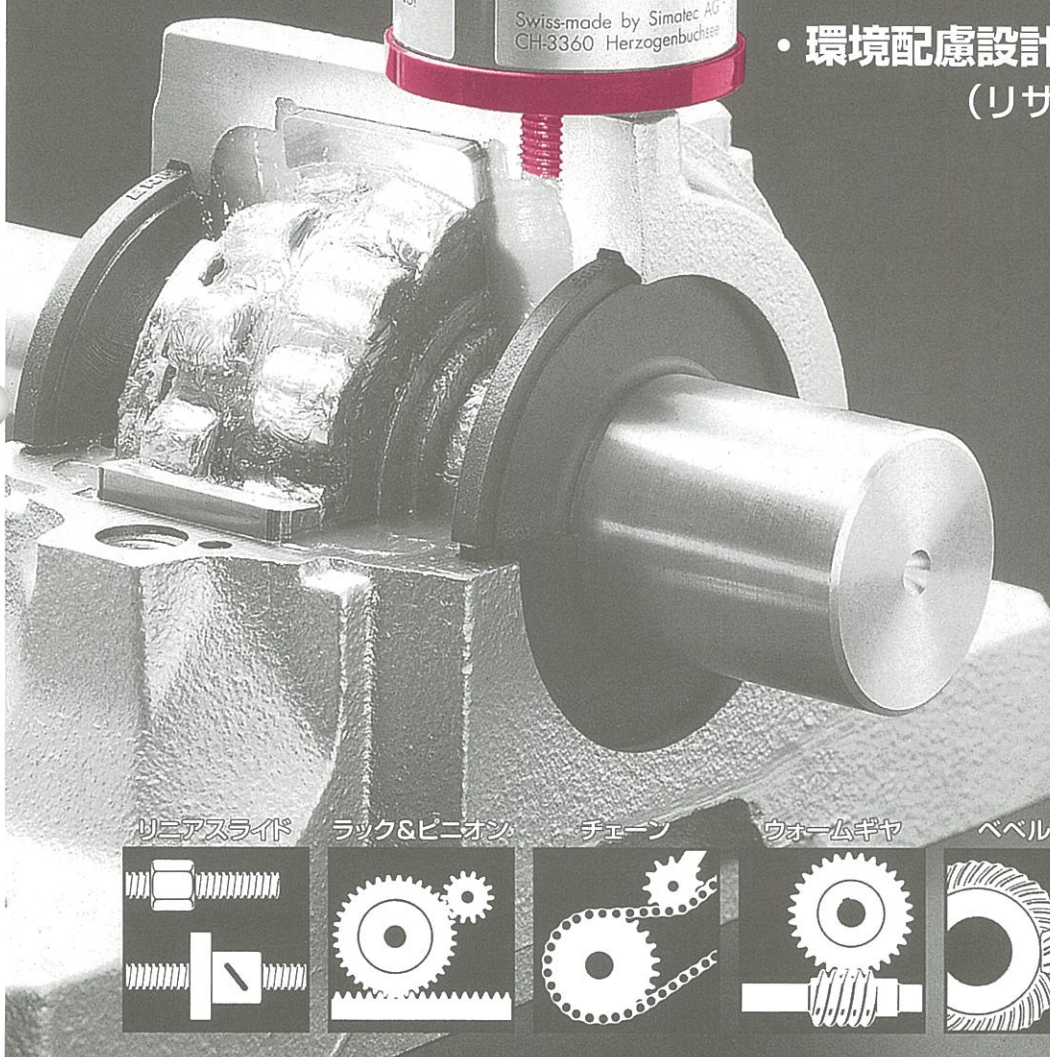
シマルーベ自動給油器



グリースの供給は
手作業から自動化へ

(グリスポンプでの給油はもう古い!!)

- 給油計画簡素化
- メンテナンスコスト低減
- 電源不要!!
- コンパクト設計!!
- 環境配慮設計
(リサイクル容器使用)



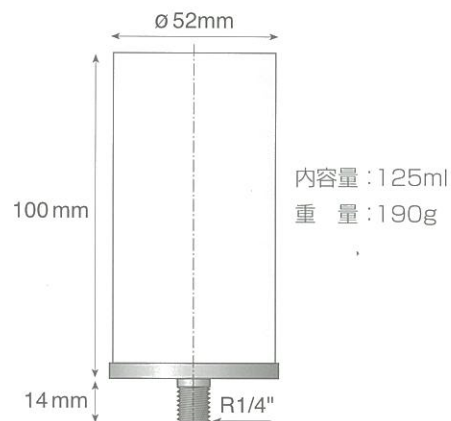
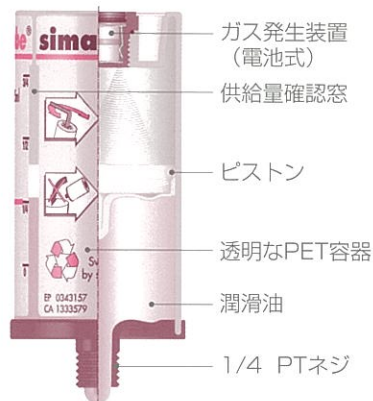
worldwide patents

自動グリース供給器

- ・手作業による頻繁なグリース供給作業を自動化
- ・全世界で年間100万個の実績

1. 原理

使用期間を設定すると同時に発生する微量の電気にガス発生装置が反応し、H₂ガスが発生します。シマルーベ内部にガスが充満していく事により、ピストンが押し下げられ、グリースが吐出されます。



2. 仕様

名称	シマルーベ		
型式	SL01	潤滑油スペック	
重量	190g	適用	汎用グリース
使用温度範囲	-20~55℃	使用温度範囲	-30/+120℃
潤滑油内容量	125ml	基油	鉱物油
吐出期間	1~12カ月 (スイッチOFFにて給油を一時停止する事も可能)	せっけん基	Li/Ca
		粘度(40℃)	118mm ² /s
作業圧力	最大3bar	NLGI No	2番



使用期間は六角レンチで簡単に設定可能

3. アプリケーション

ベアリング・チェーン等、様々な用途に使用されております。

4. オプション (別途お問い合わせ下さい)

- 1) 異径の接続アダプター (R1/8等) や、給油ブラシ等も多種用意しております。
- 2) 汎用グリース以外にも様々な潤滑油を用意しております。
又、空き容器にユーザー仕様のオイルを充填して使用する事も出来ます。

