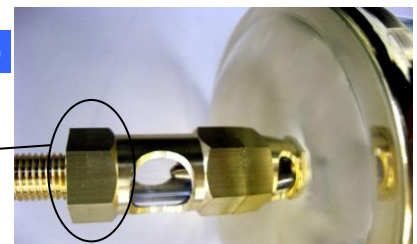
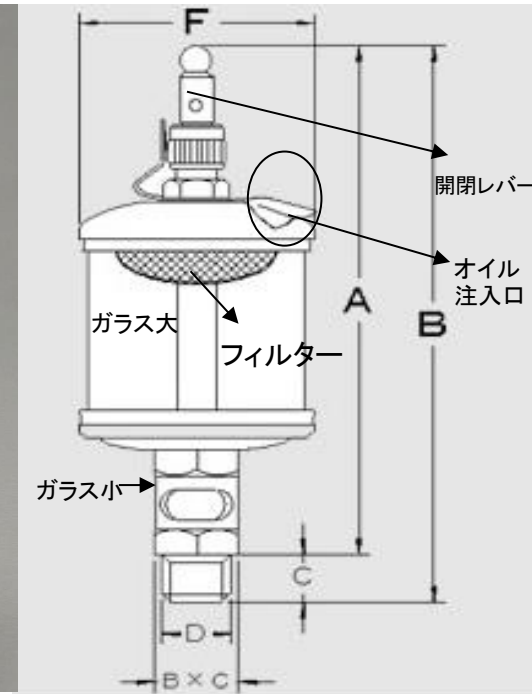


# ガラスオイル EA991CV-11~-44

ver.1.2



品番	容量(ml)	胴径×ねじサイズD	寸法				B×C	ガラス		表面仕上げ
			A	B	C	F		大	小	
EA991CV-11	27	38×G1/8(PF)	98	106	8	40	15	38×38	11×11	ニッケルメッキ
EA991CV-12	65	50×G1/8(PF)	126	136	10	53.5	19	50×50	15×16	
EA991CV-21	27	38×G1/4(PF)	98	107	9	40	15	38×38	11×11	
EA991CV-22	65	50×G1/4(PF)	126	137	11	53.5	19	50×50	15×16	
EA991CV-23	215	75×G1/4(PF)	163	176	13	79	23	75×75	18×23.5	
EA991CV-24	530	100×G1/4(PF)	193	206	13	105.4	23	100×100	18×23.5	
EA991CV-32	65	50×G3/8(PF)	126	139	13	53.5	19	50×50	15×16	
EA991CV-33	215	75×G3/8(PF)	163	176	13	79	23	75×75	18×23.5	
EA991CV-34	530	100×G3/8(PF)	193	206	13	105.4	23	100×100	18×23.5	
EA991CV-43	215	75×G1/2(PF)	163	178	15	79	23	75×75	18×23.5	
EA991CV-44	530	100×G1/2(PF)	193	208	15	105.4	23	100×100	18×23.5	

サイズ:(mm)

- 材質…-11~-22\*-32:真鍮(黄銅棒)、硬質ガラス  
-23\*-24\*-33~-44:真鍮(黄銅棒)、アクリル
- オイルから少しずつ自動的に  
滴下させて注油します。
- 軸受けの潤滑に。
- この商品は屋内使用です。

ねじ部は貫通しています

21.Nov.