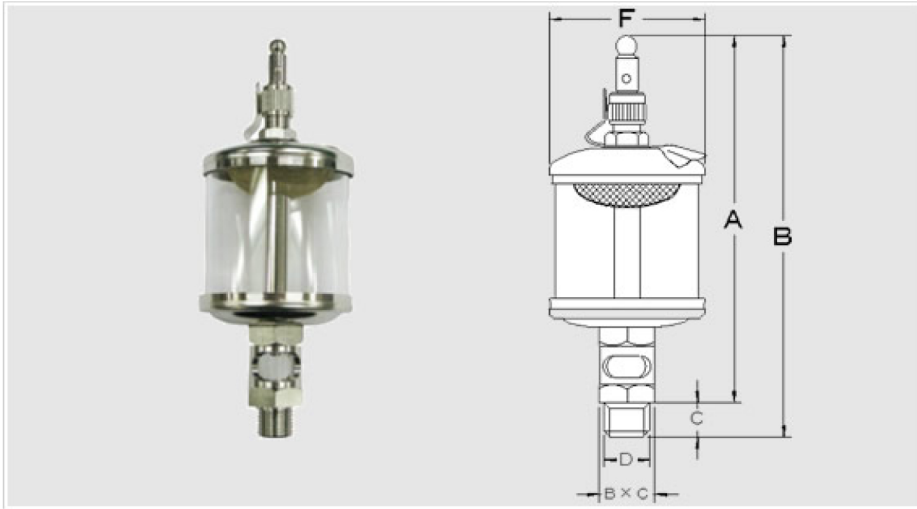


硝子オイル

単位 mm



表面処理変更のお知らせ(対象規格 50・65・75・100シリーズ)

現在 バフ研磨仕上げ → 変更後 ニッケルメッキ仕上げ

変更時期に関しましては、2013年から規格ごと順次変更予定です。

オイル-硝子材質仕様変更のお知らせ(対象規格 100シリーズのみ)

現在 並質硝子 → 変更後 アクリルパイプ

変更時期に関しましては、在庫無くなり次第順次変更となります。

規格	EA品番	胴径×ネジD	寸法				ガラス		
			A	B	C	F	B×C	大	小
G038-1	EA991CV-11	38×G1/8	98	106	8	40	15	38×38	11×11
G038-2	EA991CV-21	38×G1/4	98	107	9	40	15	38×38	11×11
G050-1	EA991CV-12	50×G1/8	126	136	10	53.5	19	50×50	15×16
G050-2	EA991CV-22	50×G1/4	126	137	11	53.5	19	50×50	15×16
G075-2	EA991CV-23	75×G1/4	163	176	13	79	23	75×75	18×23.5
G075-3	EA991CV-33	75×G3/8	163	176	13	79	23	75×75	18×23.5
G0100-2	EA991CV-24	100×G1/4	193	206	13	105.4	23	100×100	18×23.5
G0100-3	EA991CV-34	100×G3/8	193	206	13	105.4	23	100×100	18×23.5
G0100-4	EA991CV-44	100×G1/2	193	208	15	105.4	23	100×100	18×23.5