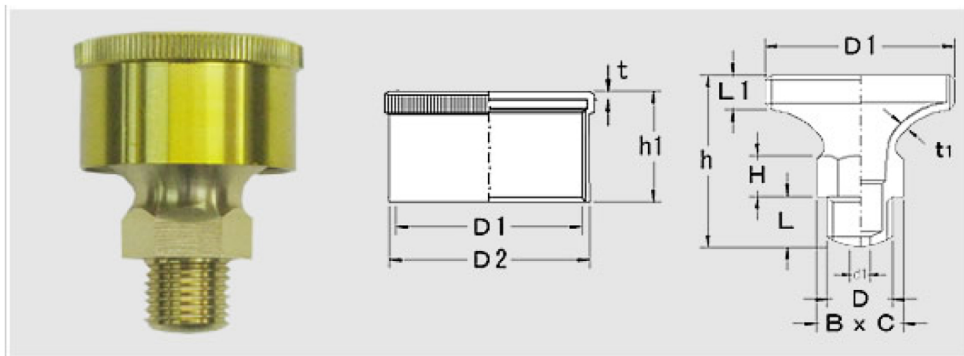


## グリースカップ

単位 mm



### フタ

規格	EA品番	グリース入部ネジ			ピッチP	h1	t
		胴径×ネジD	胴径D2	ネジ径D1			
GC25-1	EA991CW-1A	25 × G1/8	25	M23	1.25	16	1.5
GC32-2	EA991CW-2A	32 × G1/4	32	M30	1.5	19	1.5

### 本体

取付ネジD		h±0.5	t1	L	L1	d1	B×C	H最小
G1/8	EA991CW-1A	26	1.5	8	6	3.5	12	5
G1/4	EA991CW-2A	33	1.5	11	7	4	17	7