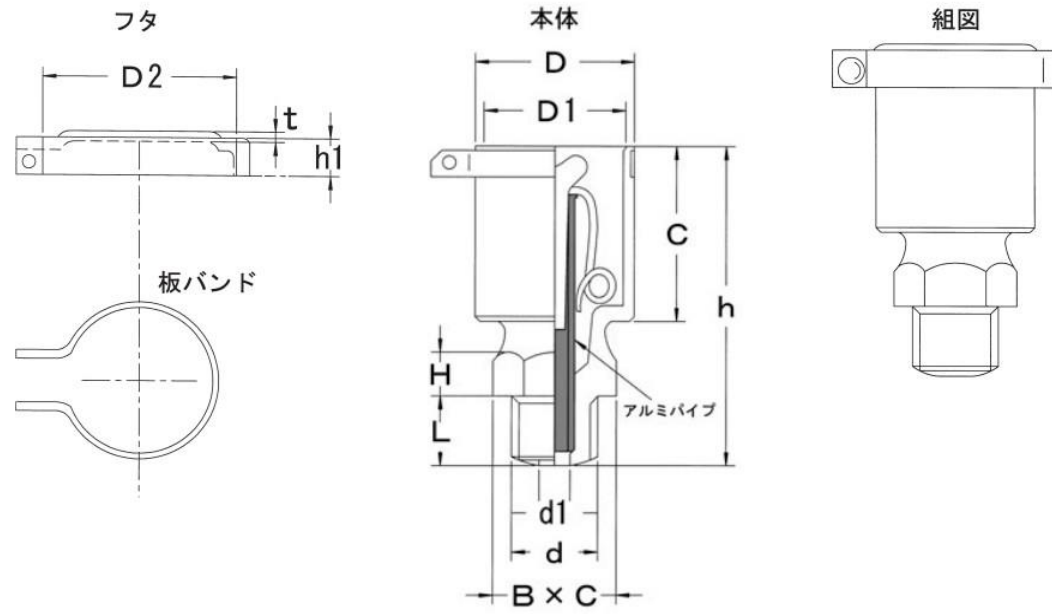


EA991CW-51~-52



規格	胴径×ネジD	箱入 個数	本 体								フ タ			
			胴径		取付ネジ	h	C	L	B×C	H	d1	D2	h1	t
			D	D1	d	±0.5	±0.5			最小				最小
EA991CW-51	18×G1/8	20	18	15.6	G1/8	36.5	20	8	12	5	3.5	22	4.5	0.6
	22×G1/8	20	22	19.6	G1/8	40.5	24	8	12	5	3.5	25.5	5	0.6
EA991CW-52	22×G1/4	20	22	19.6	G1/4	45	24	11	14	6	4	25.5	5	0.6
	28×G1/8	20	28	25	G1/8	50	30	10	15	6	3.5	32	5	0.8
	28×G1/4	20	28	25	G1/4	51	30	11	15	6	4	32	5	0.8
	34×G1/4	10	34	31	G1/4	58	34	11	17	8	4.5	38	6	0.8
	34×G3/8	10	34	31	G3/8	60	34	13	19	8	5	38	6	0.8