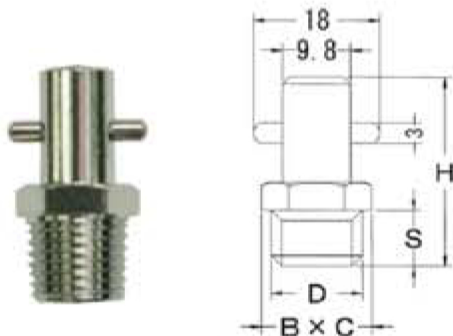


単位 mm

ピンタイプ

使用方法 ピンタイプもグリースニップル同様で使用しますが、注油の際はグリースニップル用のグリースガンでは注油出来ません。専用のマイクロホースが必要となります。注油圧力は10MPa以下を推奨します。



- 材質 黄銅棒C3604
硬鋼線SW-C
鋼球SWCH10R
- 表面処理 ニッケルメッキ

規格	EA品番	ネジD	寸法		
			H	S	B×C
PT1R	EA991CY-11	R1/8	27(27)	8(8)	10(10)
PT2R	EA991CY-12	R1/4	30(30)	11(11)	14(14)