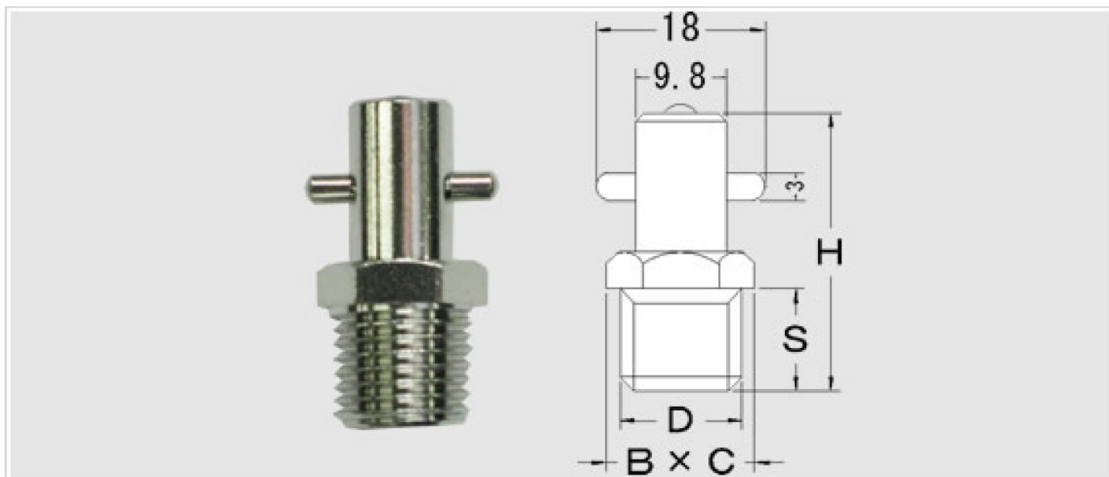


ピンタイプ

単位 mm



規格	EA品番	ネジD	寸法		
			H	S	B × C
PT1R	EA991CY-11	R1/8	27	8	10
PT2R	EA991CY-12	R1/4	30	11	14
PT1-S	EA991CY-31	G1/8	27	8	10
PT2-S	EA991CY-32	G1/4	30	11	14
PT1R-S	EA991CY-36	R1/8	27	8	10
PT2R-S	EA991CY-37	R1/4	30	11	14