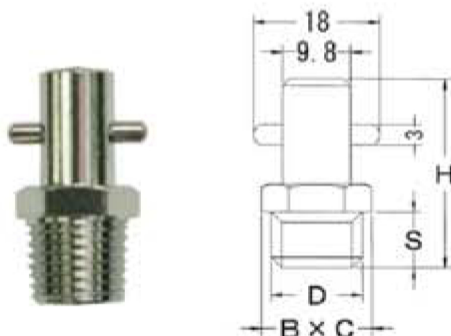


単位 mm

ピンタイプ

使用方法 ピンタイプもグリースニップル同様で使用しますが、注油の際はグリースニップル用のグリースガンでは注油出来ません。専用のマイクロホースが必要となります。注油圧力は10MPa以下を推奨します。



規格	EA品番	ネジD	寸法		
			H	S	B×C
PT1-S	EA991CY-31	G1/8	25(27)	6(8)	10(10)
PT2-S	EA991CY-32	G1/4	27(30)	8(11)	14(14)
PT1R-S	EA991CY-36	R1/8	27(27)	8(8)	10(10)
PT2R-S	EA991CY-37	R1/4	30(30)	11(11)	14(14)

■材質 ステンレス(SUS303相当品)