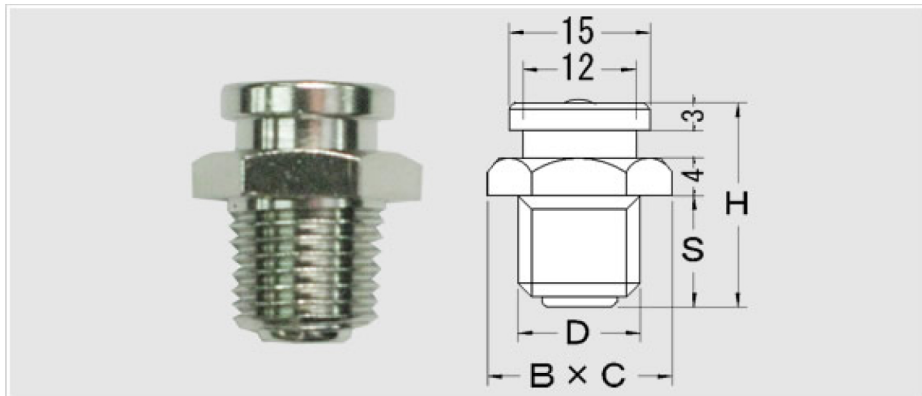


ボタンヘッド

単位 mm



規格	EA品番	ネジD	寸法		
			H	S	B × C
☆ BH1-S	EA991CY-41	G1/8	(18)	(8)	(17)
☆ BH2-S	EA991CY-42	G1/4	(21)	(11)	(17)
☆ BH1R-S	EA991CY-46	R1/8	(19)	(9)	(17)
☆ BH2R-S	EA991CY-47	R1/4	(22)	(12)	(17)

☆印はSUS製品

()内の数字がSUS製品の寸法となります。