

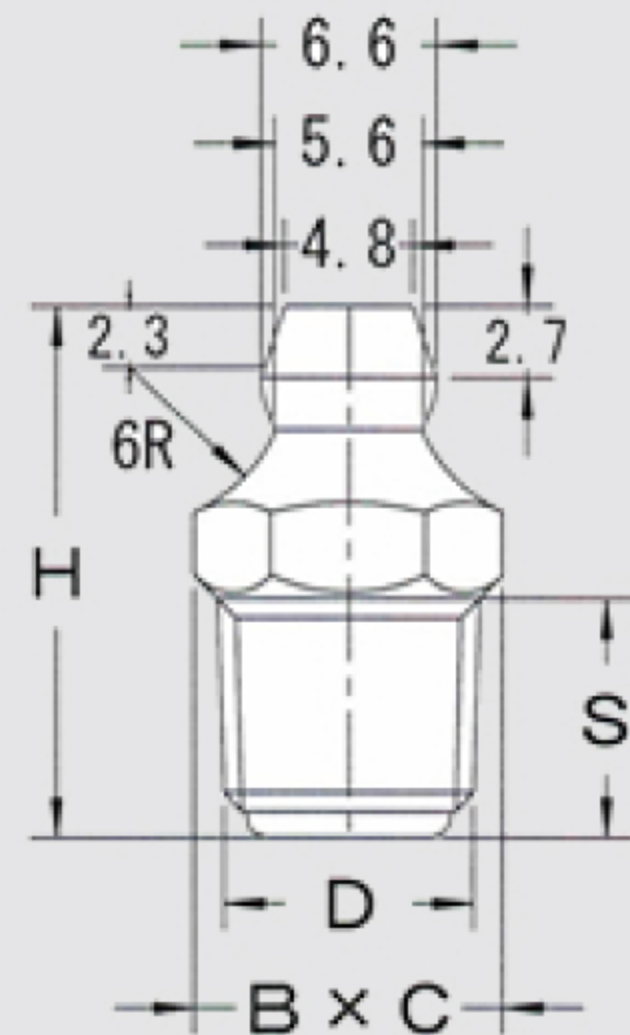
A型 R(PT)ネジ

単位 mm

グリースガンのノズルをグリースニップルに先端に押し当てて注油します。注油圧力は10MPa以下を推奨します。チャック式ノズルを使用して注油することも可能です。100又は10個単位の販売となります。

材質: 黄銅棒C3604、鋼球SWCH10R、硬鋼線SW-C

表面処理: ニッケルメッキ



規格	ネジD	EA品番	寸法		
			H	S	B×C
GNA1J	R1/8	EA991CZ-121	20	9	10
GNA2J	R1/4	EA991CZ-126	25	12	14
GNA3J	R3/8	EA991CZ-131	26	12	17
GNA1NPT	NPT1/8	EA991CZ-156	20	9	10
GNA2NPT	NPT1/4	EA991CZ-161	25	12	14