

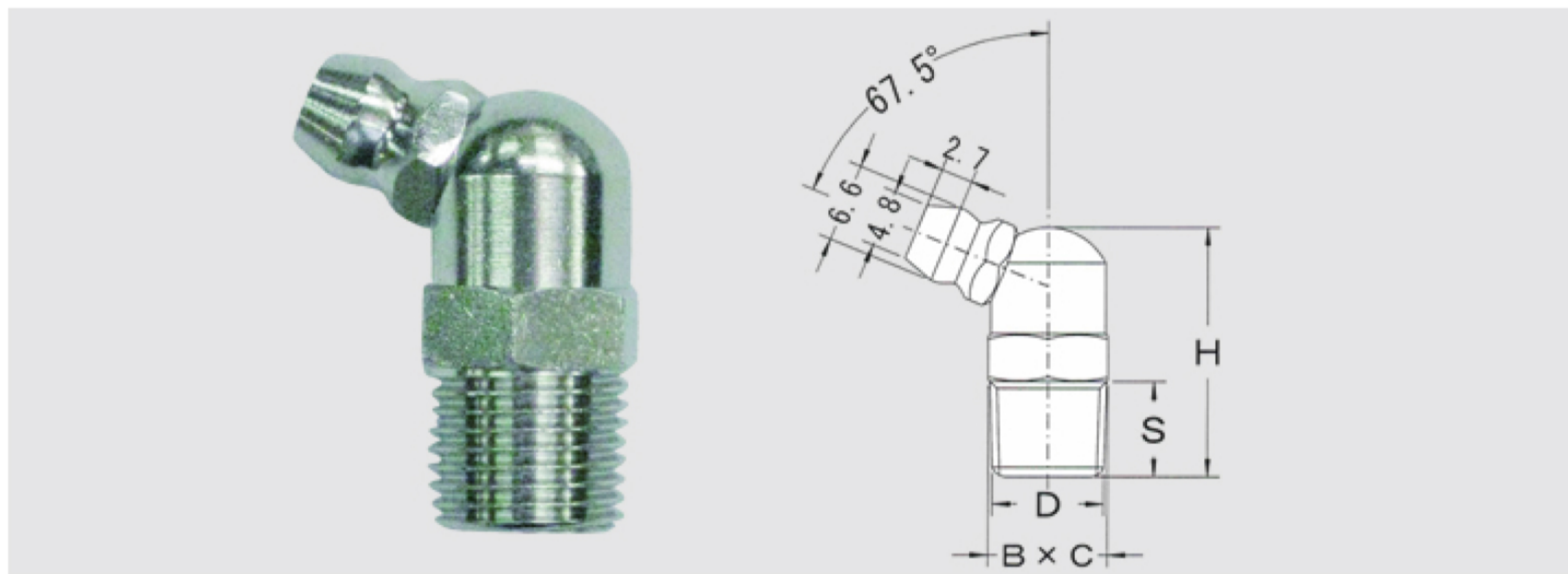
# B型 R(PT)ネジ

単位 mm

グリースガンのノズルをグリースニップルに先端に押し当てて注油します。注油圧力は10MPa以下を推奨します。チャック式ノズルを使用して注油することも可能です。100又は10個単位の販売となります。GNB4Jは1個販売しております。

材質: 黄銅棒C3604、鋼球SWCH10R、硬鋼線SW-C

表面処理: ニッケルメッキ



規格	ネジD	EA品番	寸法		
			H	S	B×C
<b>GNB1J</b>	R1/8	EA991CZ-122	21.5	8	10
<b>GNB2J</b>	R1/4	EA991CZ-127	25	11	14
<b>GNB3J</b>	R3/8		27	12	17
<b>GNB4J</b>	R1/2		33	15	22
<b>GNB1NPT</b>	NPT1/8	EA991CZ-157	21.5	8	10