

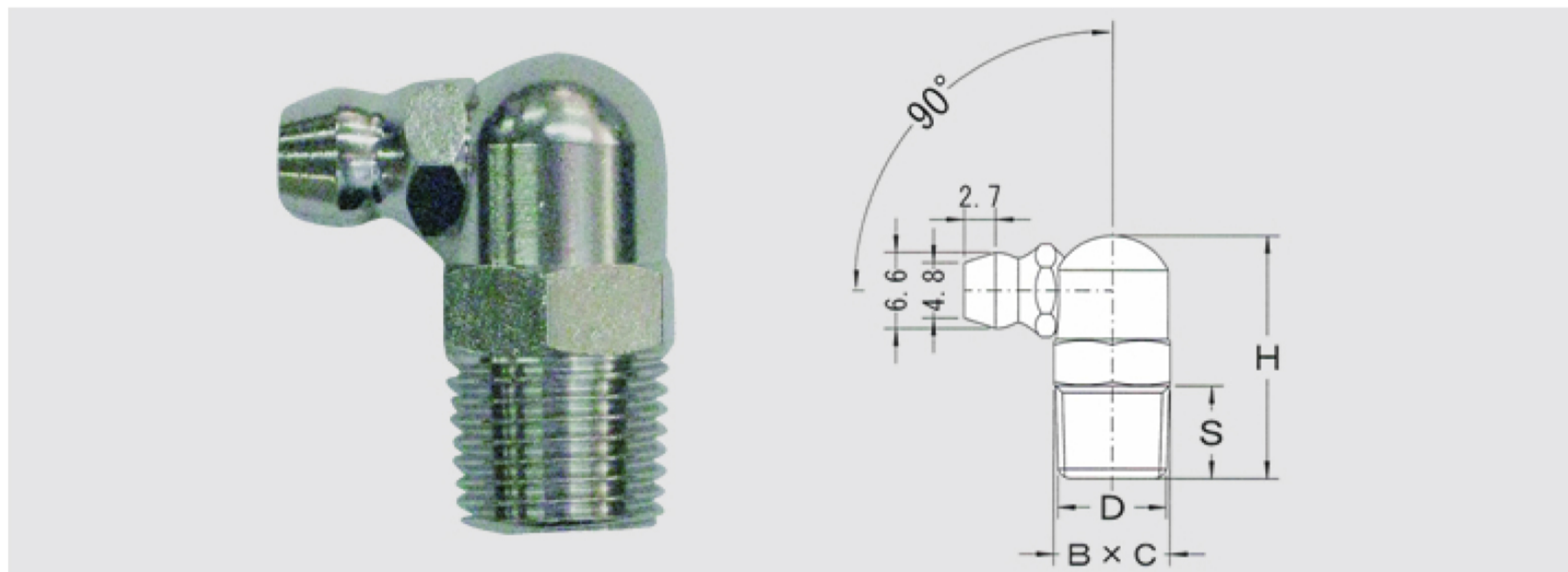
C型 R(PT)ネジ

単位 mm

グリースガンのノズルをグリースニップルに先端に押し当てて注油します。注油圧力は10MPa以下を推奨します。チャック式ノズルを使用して注油することも可能です。100又は10個単位での販売となります。GNC4Jは1個販売しております。

材質: 黄銅棒C3604、鋼球SWCH10R、硬鋼線SW-C

表面処理: ニッケルメッキ



規格	ネジD	EA品番	寸法		
			H	S	B×C
GNC1J	R1/8	EA991CZ-123	21.5	8	10
GNC2J	R1/4	EA991CZ-128	25	11	14
GNC3J	R3/8		27	12	17
GNC4J	R1/2		33	15	22