

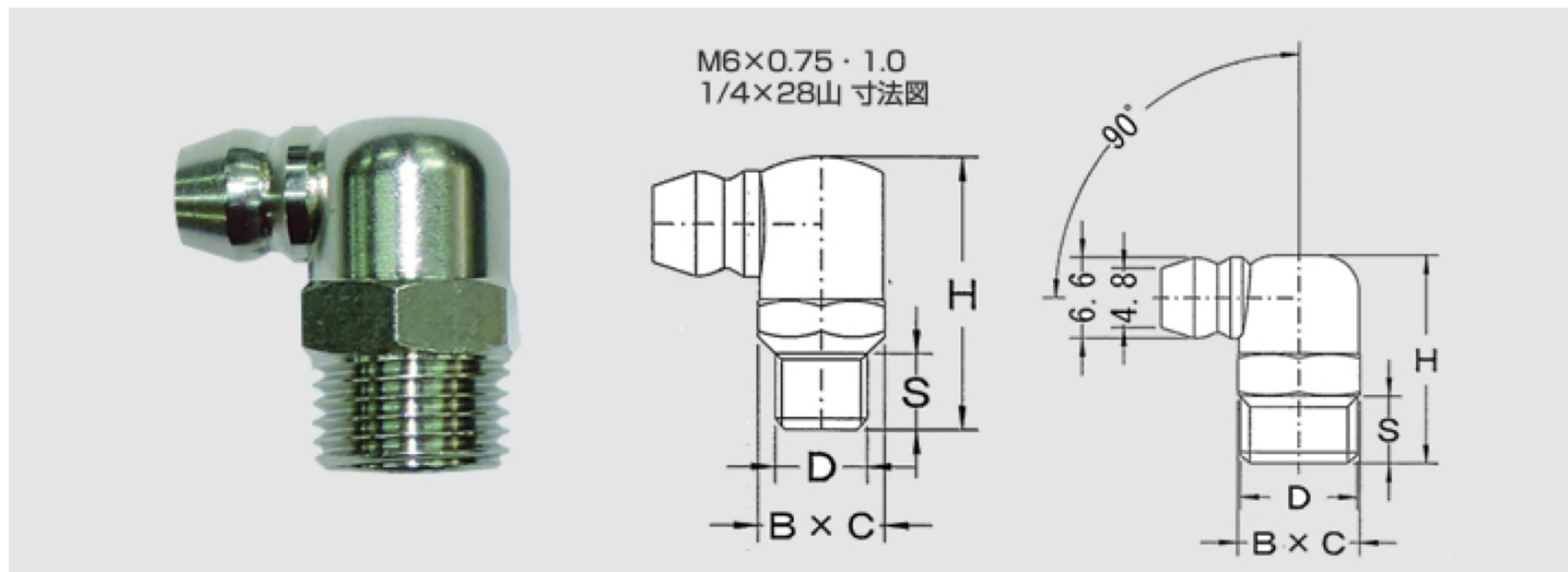
C型 G(PF)ネジ 及びメートルネジ

単位 mm

グリースガンのノズルをグリースニップルに先端に押し当てて注油します。注油圧力は10MPa以下を推奨します。チャック式ノズルを使用して注油することも可能です。100又は10個単位での販売となります。

材質: 黄銅棒C3604、鋼球SWCH10R、硬鋼線SW-C

表面処理: ニッケルメッキ



規格	ネジD	EA品番	寸法		
			H	S	B×C
GNC6M75K	M6×0.75	EA991CZ-135	17.5	5	8
GNC6M10K	M6×1.0	EA991CZ-138	17.5	5	8
GNC8M12K	M8×1.25	EA991CZ-143	17.5	5.5	10
GNC10M10K	M10×1.0	EA991CZ-148	21.5	8	10
GNC2-28K	1/4×28山	EA991CZ-153	17.5	5	8
GNC1K	G1/8	EA991CZ-113	17	5.5	10
GNC2K	G1/4		21.5	8	14