

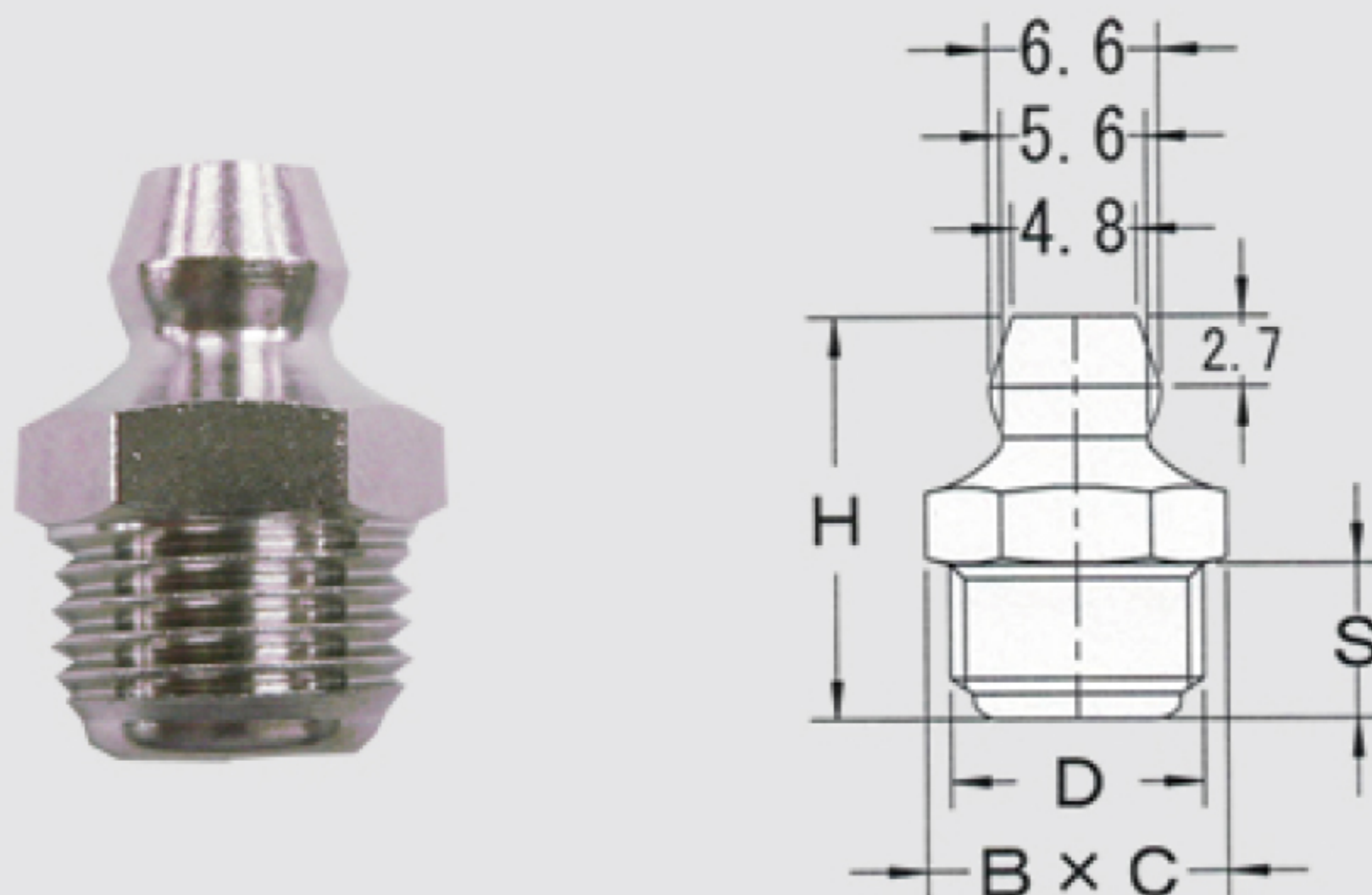
A型 G(PF)ネジ 及びメートルネジ

単位 mm

グリースガンのノズルをグリースニップルに先端に押し当てて注油します。注油圧力は10MPa以下を推奨します。チャック式ノズルを使用して注油することも可能です。100又は10個単位での販売となります。GNA4Kは1個販売しております。

材質： 黄銅棒C3604、鋼球SWCH10R、硬鋼線SW-C

表面処理： ニッケルメッキ



規格	呼びD	EA品番	寸法		
			H	S	B×C
GNA5M08K	M5×0.8		13.5	4.5	7
GNA6M75K	M6×0.75	EA991CZ-133	13.5	5	7
GNA6M10K	M6×1.0	EA991CZ-136	13.5	5	7
GNA6M10K-H8	M6×1.0		14.7	5.3	8
GNA8M10K	M8×1.0		15.5	5.5	10
GNA8M12K	M8×1.25	EA991CZ-141	15.5	5.5	10
GNA10M10K	M10×1.0	EA991CZ-146	20	9	10
GNA10M15K	M10×1.5	EA991CZ-144	20	9	10
GNA12M15K	M12×1.5		21	9	14
GNA2-28K	1/4×28山	EA991CZ-151	13.5	5	7
GNA1K	G1/8	EA991CZ-111	15.5	6	10
GNA2K	G1/4		21	9	14
GNA3K	G3/8	EA991CZ-116	24.5	10.5	17