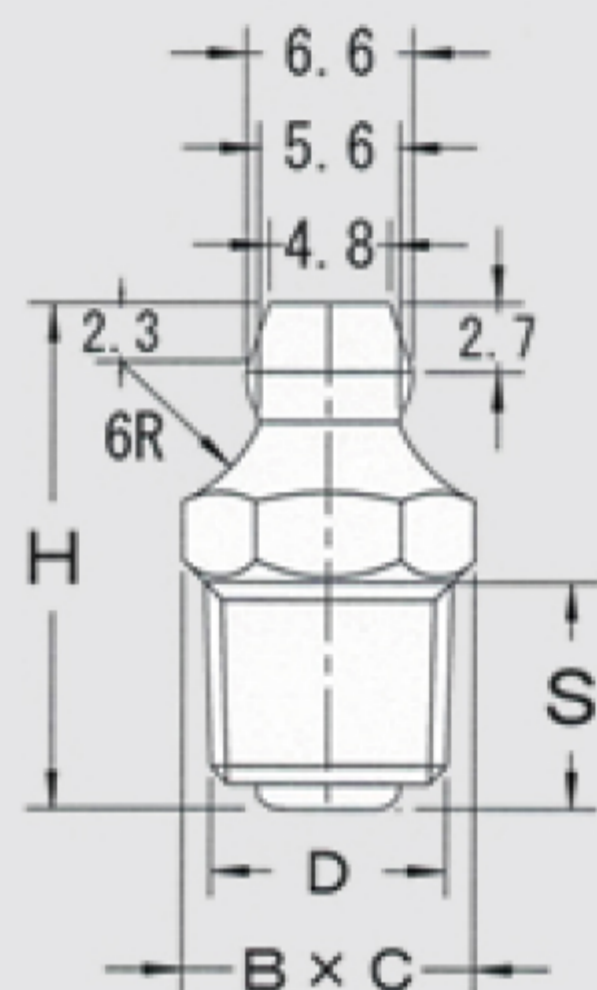


SUS303相当品 A型シリーズ

単位 mm

グリースガンのノズルをグリースニップルに先端に押し当てて注油します。注油圧力は10MPa以下を推奨します。チャック式ノズルを使用して注油することも可能です。販売は1個単位となります。

材質: ステンレス鋼SUS303相当品、ステンレス球SUS304、ステンレス線SUS304



規格	ネジD	EA品番	寸法		
			H	S	B×C
GNA6M75J-S	M6×0.75	EA991CZ-206	13.5	5	7
GNA6M10J-S	M6×1.0	EA991CZ-206A	13.5	5	7
GNA2-28K-S	U1/4×28山	EA991CZ-302	13.5	5	7
GNA1K-S	G1/8	EA991CZ-301	18	7	10
GNA1J-S	R1/8	EA991CZ-201	20	9	10
GNA2J-S	R1/4	EA991CZ-202	25	12	14