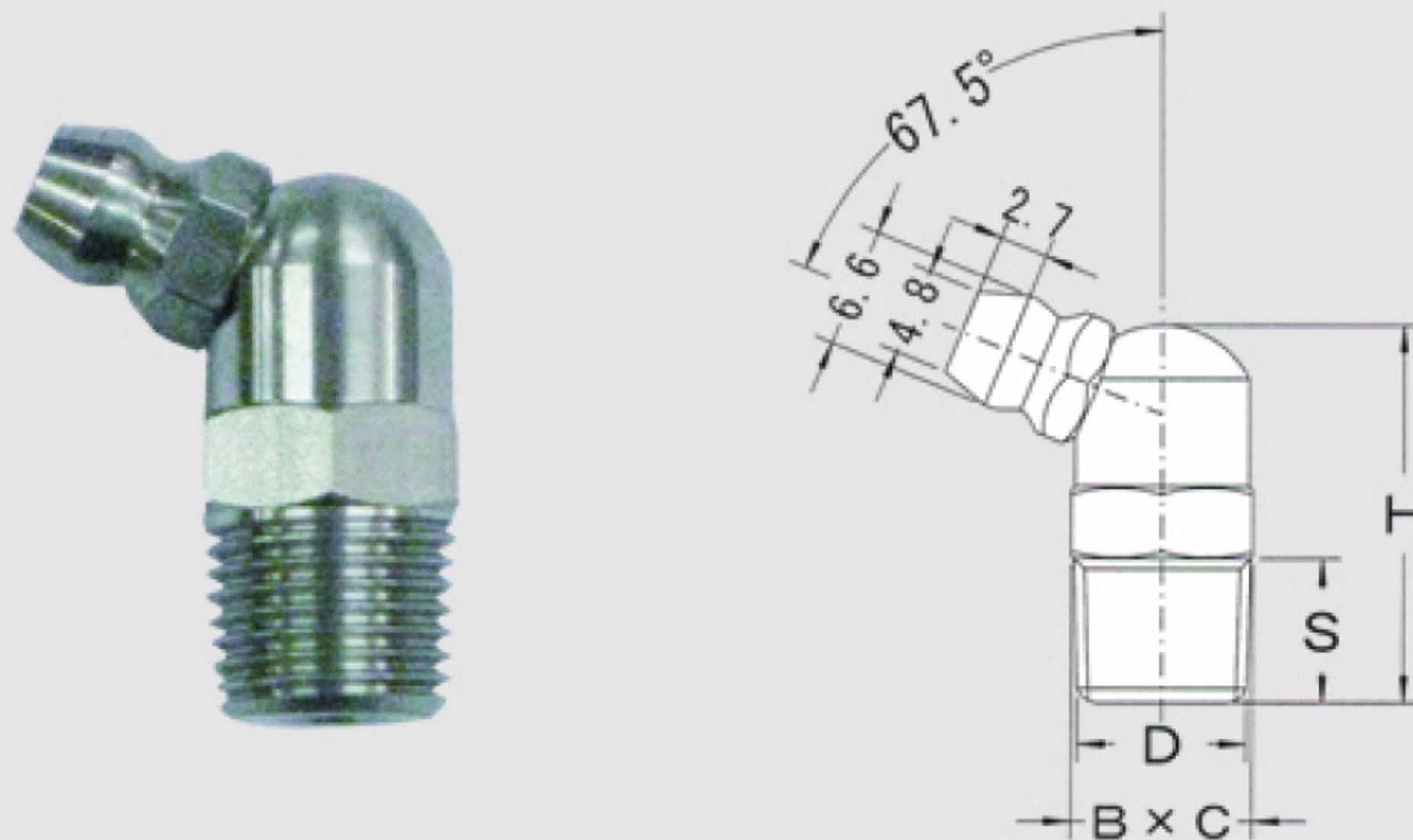


SUS303相当品 B型シリーズ

単位 mm

グリースガンのノズルをグリースニップルに先端に押し当てて注油します。注油圧力は10MPa以下を推奨します。チャック式ノズルを使用して注油することも可能です。販売は1個単位となります。

材質: ステンレス鋼SUS303相当品、ステンレス球SUS304、ステンレス線SUS304



規格	ネジD	EA分品番	寸法		
			H	S	B×C
GNB6M75K-S	M6×0.75	EA991CZ-215	19.5	6	10
GNB6M10K-S	M6×1.0	EA991CZ-216	19.5	6	10
GNB2-28K-S	U1/4×28山	EA991CZ-312	19.5	6	10
GNB1J-S	R1/8	EA991CZ-211	21.5	8	10
GNB2J-S	R1/4	EA991CZ-212	27	11	14